

*The perfect mix!  
Price, Quality, Versatility*

# **STD - StandardFLEX - OK**

**Morse e Cubi / Vises & Vise Towers**

**INDICE - INDEX**

pages		pages		pages		pages		pages	
Art.	1.	Art.	1.	Art.	1.	Art.	1.	Art.	1.
1	8	230E	20-22	672I	48				
1A	20	230F	20-22	672J	48				
1AE	20	242G	8-10	700	28				
1AZ	22	243G	12	701	30				
1AZE	22	246	14	750	28				
1E	8	246G	14	828A	30				
1Z	10	247	16	981	3				
1ZE	10	247G	16	985	3				
12	12	296	6	DIVIGER	36				
12E	12	313	8-10-14	205					
14	14	313R	12-16	DPG250	40				
14E	14	450	30						
15	16	666	46						
15E	16	666A	47						
40	24	666AS	47						
40A	24	666B	47						
40Z	24	666BS	47						
62K	24-37-39	666C	47						
81P	24	666CS	47						
99A	37-39	666D	47						
99B	37-39	666DS	47						
99H	37-39	666E	47						
99S	37-39	666ES	47						
99T	37-39	666F	47						
130	34	666FS	47						
130S	34	666G	47						
131	34	666GS	47						
131A	34	666H	47						
131AS	34	666HS	47						
131S	34	666I	47						
136	34	666IS	47						
136S	34	666L	47						
137	34	666LS	47						
137S	34	666M	47						
138	34	666MS	47						
138D	34	666N	47						
138DS	34	666NS	47						
138S	34	666O	45						
139	34	666OS	51						
139D	34	666S	46						
139DS	34	667	49						
139S	34	668	48						
150	34	672	48						
150A	34	672A	48						
150AS	34	672B	48						
150S	34	672C	48						
212	8-10-14-20-22	672D	48						
213	12	672E	48						
217	8-10	672F	48						
218	12-16	672G	48						
230B	20-22	672H	48						

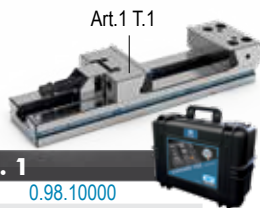
# VALIGETTA DI CAMPIONATURA STD / StdFLEX

## SAMPLE KIT CASE STD / StdFLEX



### Art. 981

Valigetta di campionatura  
 morsa Art.1  
 Sample kit case Art.1 vise



#### Morsa / Vise Art. 1

Cod. 0.98.10000

### Art. 985

Valigetta di campionatura  
 morsa Art.1A  
 Sample kit case Art.1A vise



#### Morsa / Vise Art. 1A

Cod. 0.98.50000

#### Art. 1 - All'Interno - Inside:

Art.132	Art.313	Art.298	Art.147	Art.283	Art.376
Art.133	Art.314	Art.370	Art.212	Art.285	Art.217
Art.138	Art.271	Art.375	Art.297		

#### Art. 1A - All'Interno - Inside:

Art.138	Art.212	Art.230B	Art.230C	Art.230D	Art.230E
Art.230F	Art.230G	Art.230H	Art.230M	Art.313	Art.314
Art.271	Art.297	Art.298	Art.370	Art.375	Art.376

## SIMBOLOGIA DATI TECNICI

## TECHNICAL DATA ICONS

<b>GANASCE</b> JAWS		Fissa Fixed		Mobile Movable		Intermedia Intermediate		Fissa con piastra singola Fixed with single plate		Fissa con piastra doppia Fixed with double plate		Ganasce sovrapponibili Stack Type Jaws
	<b>PIASTRE</b> GANASCE JAW PLATES		Discendente Pull down		Piana Straight		Cambio rapido manuale Quick manual change		GRIP integrale integral GRIP		Inserti GRIP GRIP Inserts	
<b>POSSIBILITÀ</b> POSSIBILITY			Montaggio sul fianco o in serie Side mounting or gang operation		Predisposizione Zero Point Zero Point ready		Cubi-morsa Vise tower		Divisore Automatico Automatic dividing head		Divisore Meccanico Mechanical dividing head	
	<b>PAGINE</b> PAGES		Accessori & Ricambi Accessories & Spare Parts		Istruzioni corretto utilizzo Instruction for a proper use		Diagrammi forze di serraggio Clamping force diagrams		Sistema Idraulico Hydraulic System			



# Morse e Cubi / Vises & Vise Towers

# STANDARD

**La morsa più diffusa al mondo!**

*The most popular and copied vise in the world!*



Precisione / Accuracy  
 $\pm 0,02\text{mm}$



Durezza / Hardened  
**HRC 58 $\pm$ 2**

## USURA INESISTENTE / NO WEAR

Grazie all'accurata scelta dei materiali impiegati ed allo studio dimensionale computerizzato dei componenti. Costruzione completamente in speciali leghe di acciaio ad alta resistenza, normalizzato, cementato e temprato con durezza 58 $\pm$ 2 HRC. Tutto ciò al fine di conferire massima rigidità, elevate prestazioni e usura inesistente. A riprova di tutto ciò assicuriamo **5 ANNI DI GARANZIA** su tutto il programma morse e organi meccanici in genere.

Thanks to the manufacturing with only the most suitable materials and to the structure of the vise components (developed using computer customised softwares and the experience gained during many years spent working on the specific field). High alloyed quality resistance steel, case hardened HRC 58 $\pm$ 2, is used in manufacturing all the Gerardi vises and accessories in order to give maximum rigidity, high performances and no wear. As evidence we give **5 YEARS WARRANTY** on all the vises and mechanical components.

## MODULARITÀ / MODULARITY

Tutte le morse ed accessori sono elementi componibili, intercambiabili e perfettamente allineabili fra loro e con i quali è possibile ottenere differenti soluzioni di bloccaggio. Secondo tale principio l'unico elemento che differenzia le attrezzature con identica larghezza di presa è la base (la cui lunghezza determina la massima apertura della morsa), mentre gli altri componenti sono identici. Mediante l'aggiunta o semplice sostituzione di alcuni particolari si può variare la tipologia di bloccaggio secondo le proprie esigenze utilizzando la stessa attrezzatura acquistata in un primo momento (bloccaggi singoli, con base girevole, doppi, verticali, di pezzi piani, tondi, piatti e grezzi, manuali, idraulici o pneumatici).

All vises and accessories are modular and components of all our vises will interchange with perfect alignment to provide different workholding solutions. With this basic principle the only difference between fixtures with the same width of clamping is the base (whose length determines the maximum opening of the vise), while the rest of components have same dimensions. Through the simple addition or substitution of some particulars You can change the type of clamping as Your needs require using the same fixture purchased before (single clamping, swivel base, double, vertical, smooth or round or flat or rough workpieces, manual, hydraulic or pneumatic).

## DESIGN COMPATTO / SPACE SAVING DESIGN

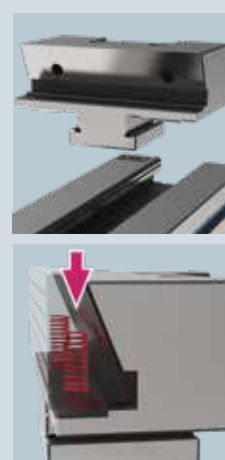
La semplicità nonché la compattezza costruttiva consentono un'apertura notevole rispetto all'ingombro totale dell'attrezzatura. Inoltre lo stesso peso (solo 25 kg per una morsa da 150 mm di larghezza ganaschia) è tale da consentire un facile trasferimento da una macchina all'altra.

The space saving design and solid construction allow a maximum blocking ratio to total overall dimension of the vise. Furthermore the weight (only 25 kg for a 150 mm jaw width vise) allows a simple moving from one machine to another.

## SERRAGGI RAPIDI / QUICK CLAMPING

Grazie allo scorrimento del gruppo di serraggio nella guida della base (a cremagliera) fino in prossimità del pezzo da lavorare dove si adatterà automaticamente alla nicchia più vicina. L'operazione di serraggio si conclude agendo sulla vite di bloccaggio. Oltre a quello manuale meccanico, sono disponibili 4 ulteriori sistemi di serraggio intercambiabili e indipendenti: 1 - Idraulici / 2 - Pneumatici / 3 - Idraulici manuali / 4 - Idraulici elettrici. L'operazione è in termini di secondi.

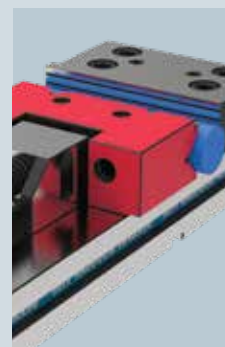
Thanks to the clamping device sliding in the vise base slide (compact rack type) till the proximity of the workpiece. The clamping is completed with the main screw. Besides the manual mechanic system, 4 further interchangeable and independent clamping systems are available: 1- Hydraulic / 2- Pneumatic / 3- Manual hydraulic / 4- Electrical hydraulic. The change needs only few seconds.



## Ganascia monoblocco Solid guided jaw

Entrambe le ganasce sono costruite in corpo unico (non esistono slitte o tasselli di fissaggio) per garantire una maggiore rigidità e nessuna flessione. Entrambe le piastre ganasce sono costruite con un **angolo di spinta verso il basso**. Ciò assicura, nel momento della chiusura, una trazione del pezzo contro la base della morsa (per trascinamento) e di conseguenza un bloccaggio sicuro e preciso.

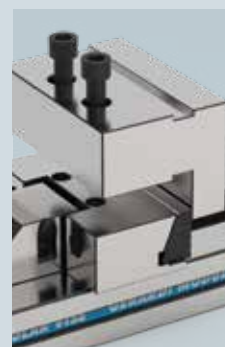
Both jaws bodies are built in one solid piece (no slides or key-nuts): in order to guarantee higher rigidity & no bendings. Both jaw plates are manufactured with a **pull down angle**. This ensures, during the clamping operation, a downward run of the workpiece against the vise base (by dragging) and thus a precise and safety clamping.



## Ganascia prismatica Prismatic jaw

La ganaschia prismatica Art.217 consente il serraggio e la lavorazione di particolari tondi in orizzontale e in verticale oppure il serraggio rialzato di particolari tramite il gradino.

The prismatic jaw Art.217 allows the clamping and machining of vertical and horizontal round workpieces or to clamp rised workpieces for drilled through on the step



## Fori filettati per sovraganascia Threaded holes for stack type jaw

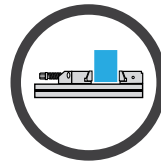
Quattro fori filettati supplementari sopra le ganasce danno la possibilità di installare ganasce sovrapponibili per applicazioni speciali.

4 extra tapped holes over the jaws for special Gerardi stack type jaw application



La morsa componibile **GERARDI** è costruita con il concetto di intercambiabilità di tutti gli elementi componenti l'attrezzatura e con la certezza di poter usare più morse sulla stessa macchina con posizionamento ed allineamento perfetto in pochi secondi. Tutto ciò è possibile per l'elevato grado di precisione della morsa stessa ed in particolare per quanto riguarda: l'altezza della base, l'allineamento con tasselli di cava longitudinale rispetto alla ganasca fissa, la perpendicolarità della ganasca fissa rispetto alla base ed il parallelismo dei piani della base. Tali caratteristiche consentono di risolvere i più svariati e complicati problemi di fissaggio in pochi istanti con l'uso di più morse.

All GERARDI vises and accessories are modular and components of all our vises will interchange with perfect alignment. The vises can be matched side to side with the highest precision and minimum of set up times thanks to many fixed reference points. All this is possible thanks to the high precision of the vise particularly as regards: the base high, the alignment with longitudinal key-nuts with respect to the fixed jaw, the perpendicularity of the fixed jaw with respect to the vise base and the parallelism of the base top and bottom surfaces. Those features allows us to solve the most varied and complicated problems of clamping in a few seconds with the use of more vises.



SCAN IT TO WATCH THE



VIDEO PRESENTATION



*Il trinomio perfetto!*  
*Convenienza, Qualità, Versatilità*

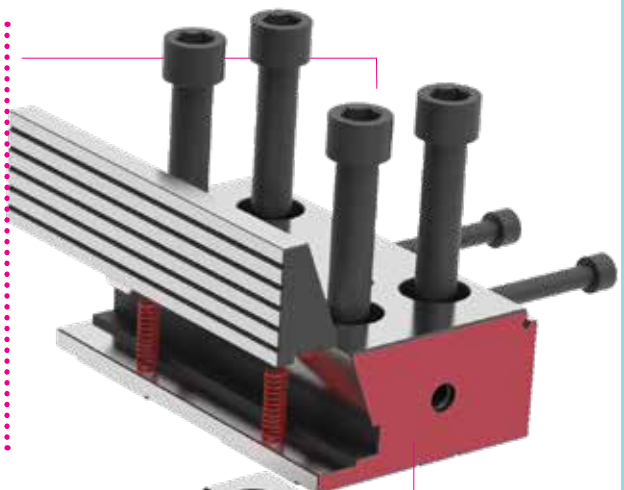
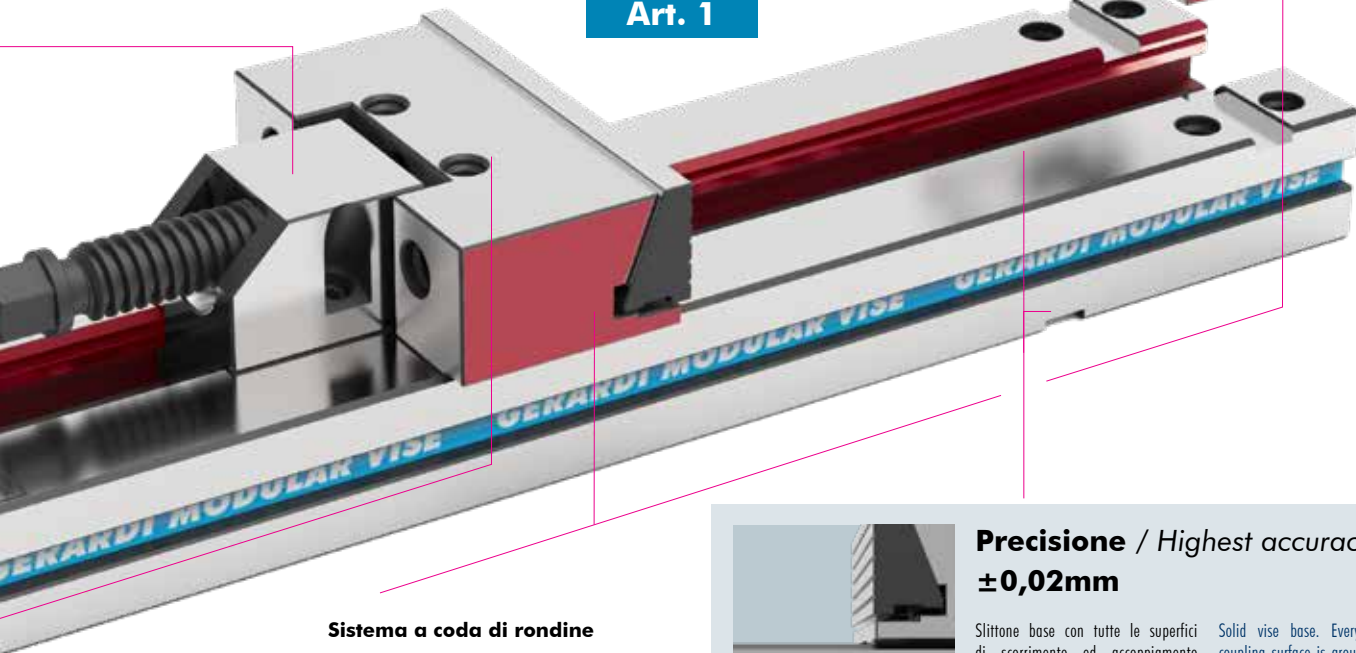
*The perfect mix!*  
*Price, Quality, Versatility*

### Versatility / Versatility



La ganasca fissa con gradino posteriore di 5x5 mm consente, una volta ruotata di 180°, il perfetto accoppiamento al gradino della ganasca prismatica mobile (Art.217) ordinabile separatamente: è così possibile il serraggio di pezzi piatti senza parallele e di tondi sia in orizzontale che in verticale. Inoltre è disponibile una vastissima gamma di ganasce nonché un sistema di parallele piane e angolari per le più svariati applicazioni e la lavorazione di pezzi di qualsiasi forma e dimensione. Illimitata gamma di aperture possibili.

Fixed jaw with 5x5mm step matchable to the prismatic movable jaw (Art.217 to be ordered separately) which allows to clamp plates without parallels and round workpieces vertical & horizontal way. Vertical, side-way and gang operation are possible with the appropriate components (column, narrow width jaws, etc.) Unlimited clamping range.


**Art. 1**


### Sistema a coda di rondine

Dove tail system

Rimuovendo le piastre ganasce è possibile sfruttare l'inclinazione a 15° del corpo per serrare il particolare, prelaborando la faccia inferiore del particolare ottenendo così un sistema ad incastro irreversibile.

By taking off the jaw plates, it is possible to exploit the body inclination of 15° to clamp the workpiece and pre-machine the lower surface thus obtaining an irreversible dovetail system.



### Precisione / Highest accuracies

**±0,02mm**

Slittone base con tutte le superfici di scorrimento ed accoppiamento rettificato. L'allineamento agli assi della macchina avviene grazie alle chiavette longitudinali e trasversali (16H7) o fori di posizionamento (Ø16mm F7), a richiesta, previsti sulla base di ciascuna morsa. Naturalmente tutto ciò consente oltre alle precisioni dichiarate tempi di installazione ristrettissimi.

Solid vise base. Every sliding and coupling surface is ground. Centesimal tolerances are guaranteed by checking cycles with CNC measuring machine. The perfect alignment with the machine axis is given by longitudinal and cross keyways (16H7) or positioning holes (Ø16 mm F7), upon specific request, on the vise base. Of course this allows minimum of set up times and gang operations.



# Staffe d'ancoraggio / Vise holding clamps



## Standard / StandardFLEX

**Coppia staffe di fissaggio Art.296, complete di vite e dado a "T"**

**Pair of vise holding clamps Art.296 complete of screw and "T" nuts**

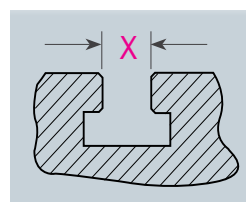
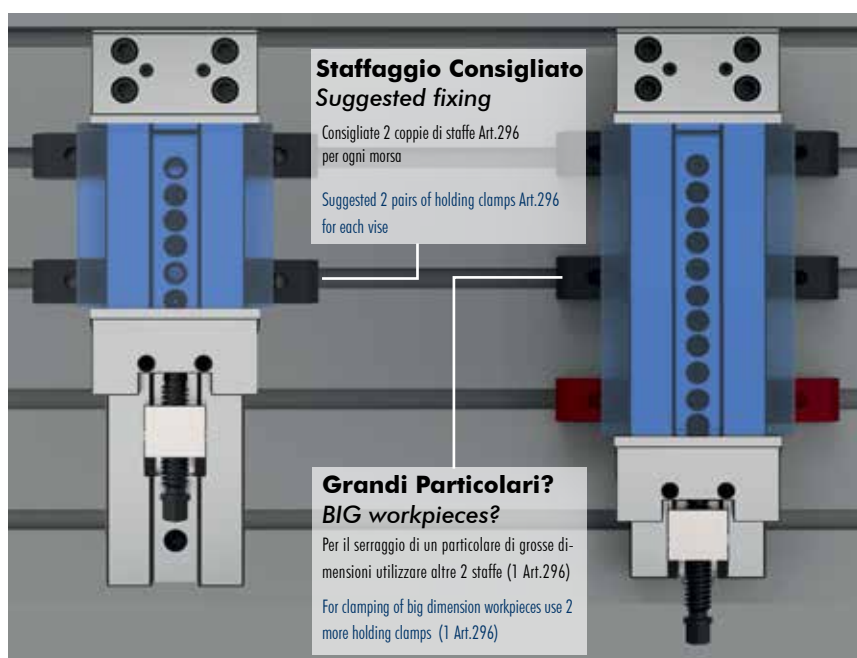


**Esempio d'ordine per morsa tipo 3 su macchina con cave a T da 18mm: Art.296 T.3 X=18mm**

**Oppure con codice: 2.29.6300 X=18mm**

Order example for Type 3 vise on machine with 18mm T-slots: Art.296 T.3 X=18mm

Also with code: 2.29.6300 X=18mm

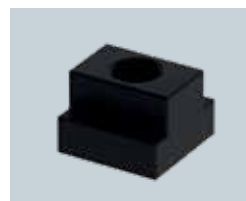


### Cava a T

#### T Slot

Specificare sempre la cava della vostra macchina

Always specify the machine T-slot dimension

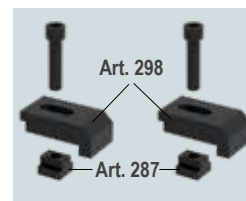


### Art.287 (Pag.4.34)

#### Dadi a T - T Nuts

Per fissaggio morse alle cave a T della macchina

For vise clamping on the machine T-slots



### Art.296

(Art.298 + Art.287)

Consigliate 2 coppie di staffe Art.296 per ogni morsa

Suggested 2 pairs of holding clamps Art.296 for each vise

Tipo (grandezza) morsa Vise type (size)		1				1 - 2				3 - 4				5 - 6																		
<b>Art. 296</b> Coppia di staffe Holding clamps pair	Cava a T slot X	12	14	16	18	12*	14	16	18	20	18*	20	22	16	18	20	22	18*	20	22	16	18	20	22	18*	20	22					
	T-nuts Ref. N°	8	9	10	11	12	13	14	20	21	22	32	33	34	20	21	22	23	32	33	34	20	21	22	23	32	33	34				
	Filetto vite Screw thread	<b>M8</b>				<b>M10</b>				<b>M12 *</b>				<b>M16</b>				<b>M12 *</b>				<b>M16</b>				<b>M12</b>				<b>M16 *</b>		
<b>1 X M8</b> 	A	50	50	50	50	50	50	50	50	76	76	76	76	86	86	86	86	86	86	86	86	86	86	86	86	86	86	86	86			
	B	24	24	24	24	24	24	24	24	30	30	30	30	40	40	40	40	40	40	40	40	40	40	40	40	40	40	40	40			
	C	6	6	6	6	6	6	6	6	6	6	6	6	10	10	10	10	10	10	10	10	10	10	10	10	10	10	10	10			
	Ø D	8,5	11	13	17	11	13	17	17	13	17	17	17	13	17	17	17	13	17	17	17	13	17	17	17	13	17	17	17			
	E	10	10	10	10	10	10	10	10	13	13	13	13	15	15	15	15	15	15	15	15	15	15	15	15	15	15	15	15			
	Ø F	14	-	-	-	-	-	-	-	-	-	-	-	-	-	-	-	-	-	-	-	-	-	-	-	-	-	-	-			
	G	14	16	17,5	19	16	17,5	19	19	17	16	16	16	26	26	26	26	26	26	26	26	26	26	26	26	26	26	26	26			
	G1	17	15	13	9	15	13	9	9	22	15	15	15	27	27	27	27	27	27	27	27	27	27	27	27	27	27	27	27			
	H	34	34	34	34	34	34	34	34	42	42	42	42	50	50	50	50	50	50	50	50	50	50	50	50	50	50	50	50			
	I	8	10	10	10	10	10	10	10	-	-	-	-	-	-	-	-	-	-	-	-	-	-	-	-	-	-	-	-			
	J	4	4	4	4	4	4	4	4	10	10	10	10	10	10	10	10	10	10	10	10	10	10	10	10	10	10	10	10			
T ± 0,1	15	15	15	15	15	15	15	15	20	20	20	20	26	26	26	26	26	26	26	26	26	26	26	26	26	26	26	26				
Cod.	2.29.61000 / M8	2.29.61000 / M10	2.29.61000 / M12	2.29.61000 / M16	2.29.63000 / M12	2.29.63000 / M12	2.29.65000 / M12	2.29.65000 / M16																								

\* Scelta consigliata - Suggested choice

\* Scelta NON consigliata - NO Suggested choice

## Soluzioni personalizzate / Customized solutions

# Standard / StandardFLEX

**Soluzioni personalizzate a tutti i vostri problemi di serraggio**

*Customized solutions for all your clamping problems*



### **Morse StandardMatic**

*StandardMatic vises*

**Morse Modulari di Precisione accoppiabili ed allineabili per serraggi multipli Pneumoidraulici (Serie StandardMatic)**

Precision Modular vises matchable for gang operations and Pneumohydraulic clamping (StandardMatic series)



### **Modularità & versatilità**

*Modularity & versatility*

**Morsa STD con ganasce lavorabili montata in orizzontale su un centro di lavoro verticale.**

Std vise with machineable jaws horizontally mounted on vertical machining centres.



### **Morse modulari di precisione**

*Precision modular vises*

**Morse modulari di precisione allineate per il serraggio di un particolare di grandi dimensioni.**

Precision modular vises aligned for rather big workpiece clamping



### **Ganasce monoblocco guidate**

*Solid Guided jaws*

**Ganasce guidate monoblocco costruite con un angolo di spinta verso il basso**

Guided movable jaws built in one solid body with a pull down angle



### **Usura inesistente**

*No wear*

**Costruzione in speciali leghe di acciaio ad alta resistenza, normalizzato, cementato e temprato con durezza 60 ± 2 HRC**

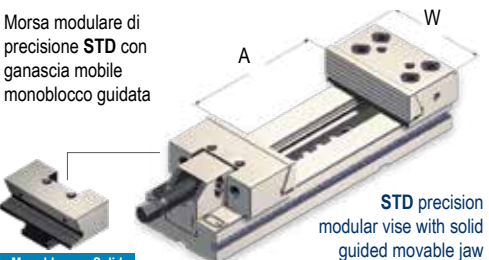
High alloyed quality resistance steel, case hardened HRC 60±2



Tipo (grandezza) morsa / Vise type (size)	kN	1	2	3		4			
		16 kN	25 kN	30 kN		30 kN			
Apertura massima / Maximum spread	A	100	150	200	300	200	300	400	500
	W	100	125	150		175			
	B	30	40	50		60			
	C	35	40	50		58			
	D	270	345	420	520	455	555	655	755
	G	75	95	125		145			
	kg	6.8	12.9	25.5	29	37	42	47	52
	Cod.	3.01.00000	3.02.10000	3.03.20000	3.03.30000	3.04.20000	3.04.30000	3.04.40000	3.04.50000

### Art. 1

Morsa modulare di precisione STD con ganaschia mobile monoblocco guidata



STD precision modular vise with solid guided movable jaw

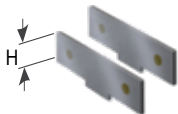
Monoblocco - Solid

## AMPLIA LE TUE APPLICAZIONI TRAMITE GLI ACCESSORI MODULARI !

### Art. 313

Parallele magnetiche  
Magnetic parallel plates

Vedi pagina 4.27 per altezze disponibili  
See page 4.27 for available height



Cod.	4.31.3100C	4.31.3200C	4.31.3300C	4.31.3400C
H	23	33	43	53

### Art. 212

Ganaschia mobile intermedia  
(da usare con Art. 313)

Intermediate movable jaw (to be used with Art. 313)



Cod.	1.21.21000	1.21.22000	1.21.23000	1.21.24000
------	------------	------------	------------	------------

### Art. 217

Ganaschia mobile prismatica  
Prismatic movable jaw



Cod.	2.21.71000	2.21.72000	2.21.73000	2.21.74000
------	------------	------------	------------	------------

### Art. 242G

Piastra ganaschia con inserti GRIP completa di parallela magnetica

Jaw plate with GRIP inserts with magnetic parallel

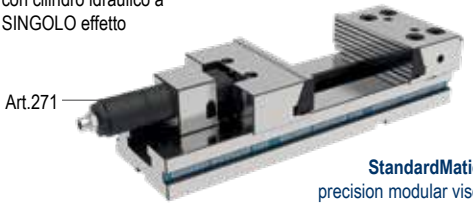


Cod.	1.24.2G100	1.24.2G200	1.24.2G300	1.24.2G400
------	------------	------------	------------	------------

### Art. 1E

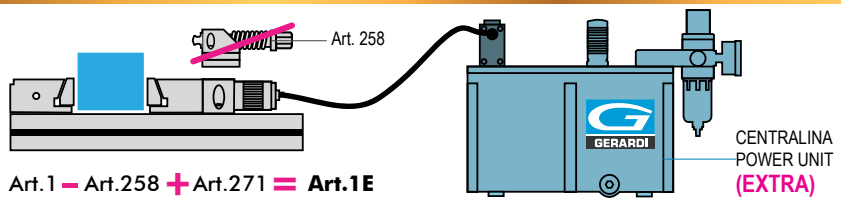
Morsa modulare StandardMatic con cilindro idraulico a SINGOLO effetto

NEW 2021



StandardMatic precision modular vise with SINGLE effect hydraulic cylinder

## MORSE StandardMatic

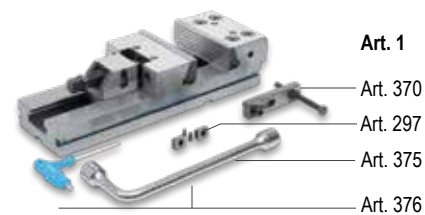


Dotazione standard:

- 1 arresto laterale Art. 370
- 1 coppia di tasselli di posizionamento per cava da 16 mm Art. 297
- 1 chiave a pipa Art. 375 ■ 1 chiave a "T" Art. 376

Extra per ogni foro calibrato (tolleranza F7)

Extra per ogni chiavevitta (tolleranza H7)

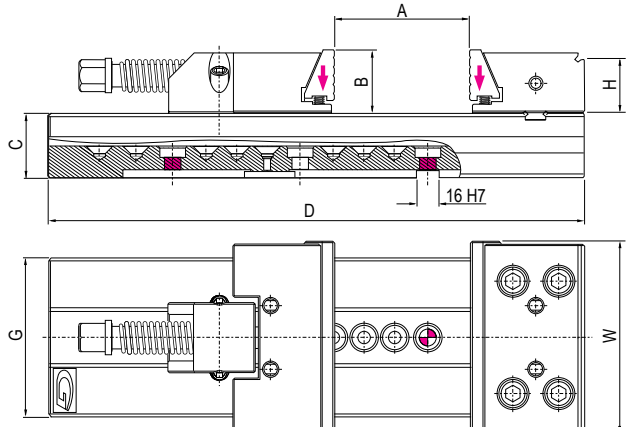


Standard equipment:

- 1 workstop Art. 370
- 1 pair of positioning key-nuts for 16 mm slot Art. 297
- 1 box wrench Art. 375 ■ 1 T-wrench Art. 376

Extra charge for each calibrated hole (F7 tolerance)

Extra charge for each calibrated key nut (F7 tolerance)



Vedi gruppo 4 per gamma completa accessori  
See group 4 for complete range of accessories

	5 40 kN					6 40 kN						
A	200	300	400	500	600	200	300	400	500	600	700	800
W	200					300						
B	65					80						
C	70					78						
D	495	595	695	795	895	535	635	735	835	935	1035	1135
G	170					195						
kg	64	69	74	79	84	95	105	115	125	135	145	155
Cod.	3.05.20000	3.05.30000	3.05.40000	3.05.50000	3.05.60000	3.06.20000	3.06.30000	3.06.40000	3.06.50000	3.06.60000	3.06.70000	3.06.80000

**UPGRADE YOUR VISE APPLICATIONS THROUGH MODULAR ACCESSORIES !**

4.31.3500C

**Art. 313**

53



4.31.3600C

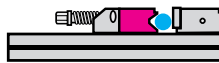
68

1.21.25000

**Art. 212**


1.21.26000

2.21.75000

**Art. 217**


2.21.76000

1.24.2G500

**Art. 242G**

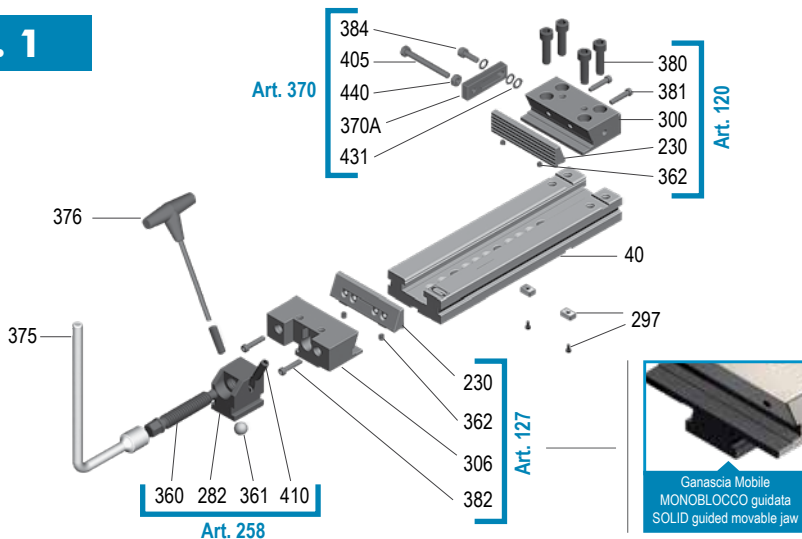

1.24.2G600

Cod.

Vedi pag. 4.40 - 4.41 - See pag. 4.40 - 4.41

**StandardMatic VISES**

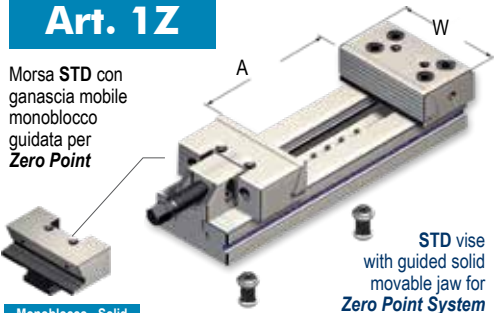
**Centralina Pneumoidraulica Art.393/394/395 (EXTRA)**  
 Pneumohydraulic Power Unit Art.393/394/395 (EXTRA)

**Art. 1**


Art.	Pag.
40	1.24
230	4.9
282	4.36
297	4.34
300	4.29
306	4.29
360	4.36
361	4.36
362	4.28
370A	4.35
375	4.35

Art.	Pag.
376	4.35
380	4.28
381	4.28
382	4.28
384	4.28
405	4.35
410	4.36
431	4.28
440	4.28
-	-
-	-

Tipo (grandezza) morsa / Vise type (size)	kN	1		2		3		4	
		16 kN	25 kN	30 kN	30 kN	30 kN	30 kN	30 kN	
Apertura massima / Maximum spread	A	100	150	200	300	200	300	400	500
<b>Art. 1Z</b>	W	100	125	150		175			
	B	30	40	50		60			
	C	35	40	50		58			
	D	270	345	420	520	455	555	655	755
	G	75	95	125		145			
	kg	7.3	13.2	26.2	29.7	37.9	43	48.1	53.2
	Cod.	1.1Z.10000	1.1Z.20000	1.1Z.32000	1.1Z.33000	1.1Z.42000	1.1Z.43000	1.1Z.44000	1.1Z.45000



Monoblocco - Solid

**AMPLIA LE TUE APPLICAZIONI TRAMITE GLI ACCESSORI MODULARI !**

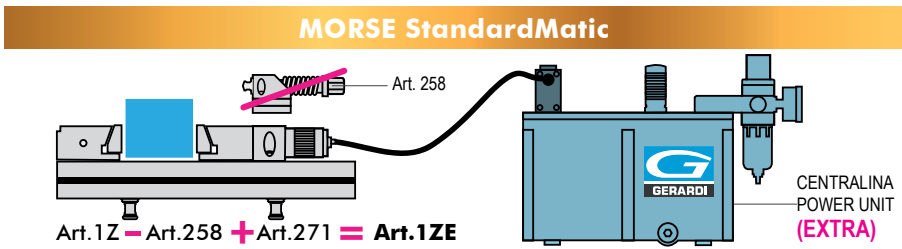
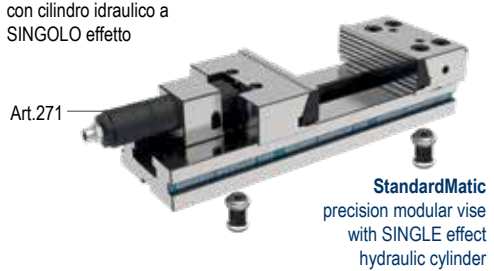
<b>Art. 313</b>	Parallele magnetiche / Magnetic parallel plates			
	Cod.	4.31.3100C	4.31.3200C	4.31.3300C
H	23	33	43	53

<b>Art. 212</b>	Ganascia mobile intermedia / Intermediate movable jaw (to be used with Art. 313)			
	Cod.	1.21.21000	1.21.22000	1.21.23000

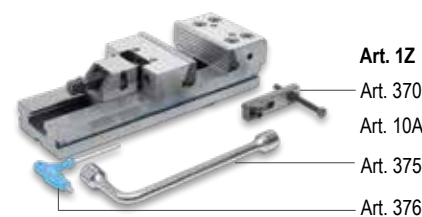
<b>Art. 217</b>	Ganascia mobile prismatica / Prismatic movable jaw			
	Cod.	2.21.71000	2.21.72000	2.21.73000

<b>Art. 242G</b>	Piastra ganascia con inserti GRIP completa di parallela magnetica / Jaw plate with GRIP inserts with magnetic parallel			
	Cod.	1.24.2G100	1.24.2G200	1.24.2G300

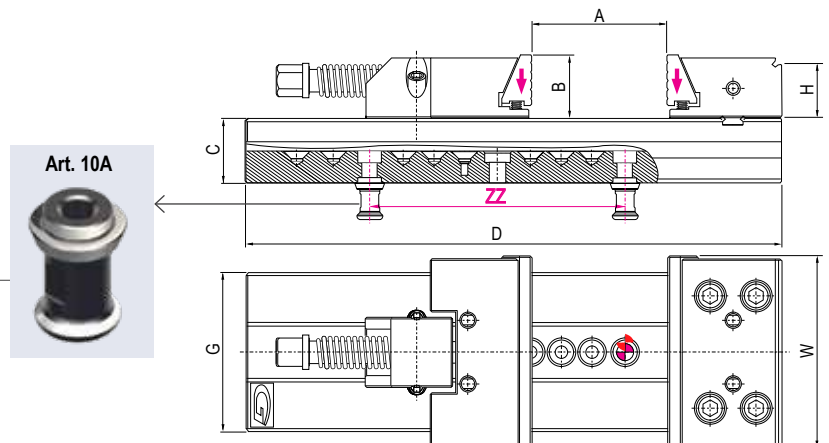
<b>Art. 1ZE</b>	Morsa modulare StandardMatic con cilindro idraulico a SINGOLO effetto			
	Cod.	Vedi pag. 4.40 - 4.41 - See pag. 4.40 - 4.41		



- Dotazione standard:
- 1 arresto laterale Art. 370
  - 2 tiranti Art. 10A
  - 1 chiave a pipa Art. 375
  - 1 chiave a "T" Art. 376



- Standard equipment:
- 1 workshop Art. 370
  - 2 pullstuds Art. 10A
  - 1 box wrench Art. 375
  - 1 T-wrench Art. 376



\* Per morsa Tipo 1 sedi per tiranti 10A (tipo1) con interasse dei fori 150mm - Quote interassi tiranti ZZ a pag.1.24  
 For Vise T.1 - 10A pull studs positioning holes (T.1) with 150mm pitch - See on pag. 1.24 for pull studs pitches ZZ

Vedi gruppo 4 per gamma completa accessori  
 See group 4 for complete range of accessories



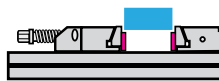
	5 40 kN					6 40 kN						
A	200	300	400	500	600	200	300	400	500	600	700	800
W	200					300						
B	65					80						
C	70					78						
D	495	595	695	795	895	535	635	735	835	935	1035	1135
G	170					195						
kg	65.3	70.3	75.3	80.3	85.3	97	107	117	127	137	147	157
Cod.	1.1Z.52000	1.1Z.53000	1.1Z.54000	1.1Z.55000	1.1Z.56000	1.1Z.62000	1.1Z.63000	1.1Z.64000	1.1Z.65000	1.1Z.66000	1.1Z.67000	1.1Z.68000

**UPGRADE YOUR VISE APPLICATIONS THROUGH MODULAR ACCESSORIES !**

4.31.3500C

**Art. 313**

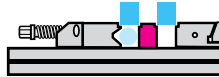
53



4.31.3600C

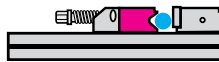
68

1.21.25000

**Art. 212**


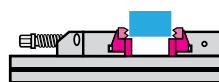
1.21.26000

2.21.75000

**Art. 217**


2.21.76000

1.24.2G500

**Art. 242G**


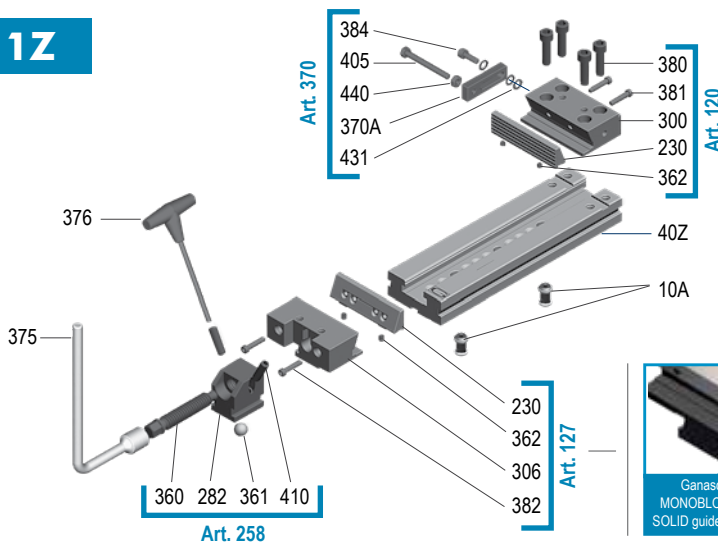
1.24.2G600

Cod.

Vedi pag. 4.40 - 4.41 - See pag. 4.40 - 4.41

**StandardMatic VISES**

**Centralina Pneumoidraulica Art.393/394/395 (EXTRA)**  
 Pneumohydraulic Power Unit Art.393/394/395 (EXTRA)

**Art. 1Z**


Art.	Pag.
<b>10A</b>	9.31
<b>40Z</b>	1.24
<b>230</b>	4.9
<b>282</b>	4.36
<b>300</b>	4.29
<b>306</b>	4.29
<b>360</b>	4.36
<b>361</b>	4.36
<b>362</b>	4.28
<b>370A</b>	4.35
<b>375</b>	4.35

Art.	Pag.
<b>376</b>	4.35
<b>380</b>	4.28
<b>381</b>	4.28
<b>382</b>	4.28
<b>384</b>	4.28
<b>405</b>	4.35
<b>410</b>	4.36
<b>431</b>	4.28
<b>440</b>	4.28
-	-
-	-


 Ganascia Mobile  
 MONOBLOCCO guidata  
 SOLID guided movable jaw

Tipo (grandezza) morsa / Vise type (size)	kN	1	2	3		4			
		16 kN	25 kN	30 kN		30 kN			
Apertura massima / Maximum spread	A	100	150	200	300	200	300	400	500
<b>Art. 12</b> Morsa STD con ganasce ridotte rettificate. (Maggior Pressione) STD vise with narrow width ground jaws (Higher Pressure)	W	75	95	125		145			
	B	30	40	50		60			
	C	35	40	50		58			
	D	270	345	420	520	455	555	655	755
	G	75	95	125		145			
kg		6.2	11.9	24.2	27.8	35	39	46	51
Cod.		3.01.00120	3.02.10120	3.03.20120	3.03.30120	3.04.20120	3.04.30120	3.04.40120	3.04.50120

**AMPLIA LE TUE APPLICAZIONI TRAMITE GLI ACCESSORI MODULARI !**

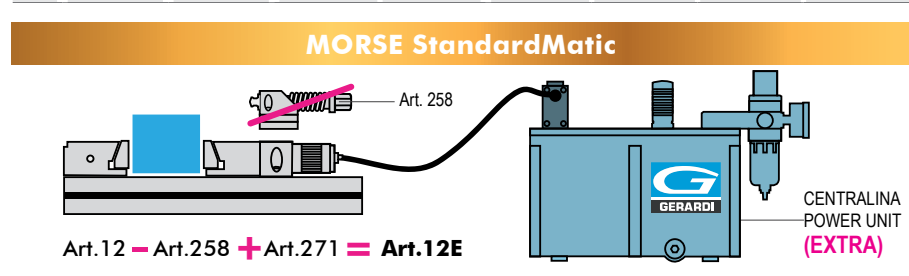
Art. 313R	Cod.	4.31.3R10C	4.31.3R20C	4.31.3R30C	4.31.3R40C
Parallele magnetiche Magnetic parallel plates					
H		23	33	43	53

Art. 213	Cod.	1.21.31000	1.21.32000	1.21.33000	1.21.34000
Ganascia mobile intermedia (da usare con Art. 313R) Intermediate movable jaw (to be used with Art. 313R)					

Art. 218	Cod.	2.21.81000	2.21.82000	2.21.83000	2.21.84000
Ganascia mobile prismatica Prismatic movable jaw					

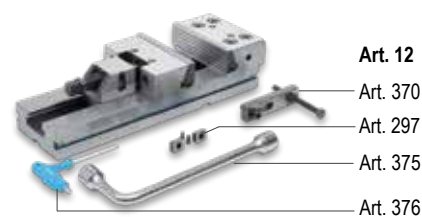
Art. 243G	Cod.	1.24.3G100	1.24.3G200	1.24.3G300	1.24.3G400
Piastra ganascia ridotta con inserti GRIP completa di parallela magnetica Narrow width jaw plate with GRIP inserts with magnetic parallel					

Art. 12E	Cod.	Vedi pag. 4.40 - 4.41 - See pag. 4.40 - 4.41			
Morsa modulare StandardMatic con cilindro idraulico a SINGOLO effetto					


**Dotazione standard:**

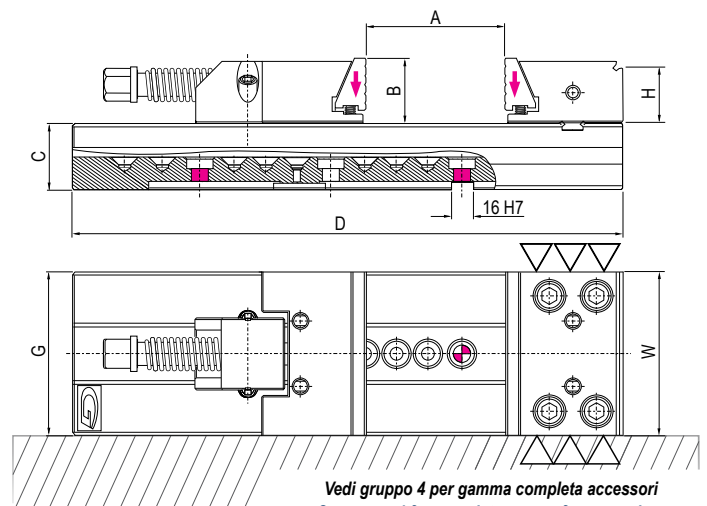
- 1 arresto laterale Art. 370
- 1 coppia di tasselli di posizionamento per cava da 16 mm Art. 297
- 1 chiave a pipa Art. 375 ■ 1 chiave a "T" Art. 376

Extra per ogni foro calibrato (tolleranza F7)  
Extra per ogni chiave a T (tolleranza H7)


**Standard equipment:**

- 1 workstop Art. 370
- 1 pair of positioning key-nuts for 16 mm slot Art. 297
- 1 box wrench Art. 375 ■ 1 T-wrench Art. 376

Extra charge for each calibrated hole (F7 tolerance)  
Extra charge for each calibrated key nut (F7 tolerance)



Vedi gruppo 4 per gamma completa accessori  
See group 4 for complete range of accessories

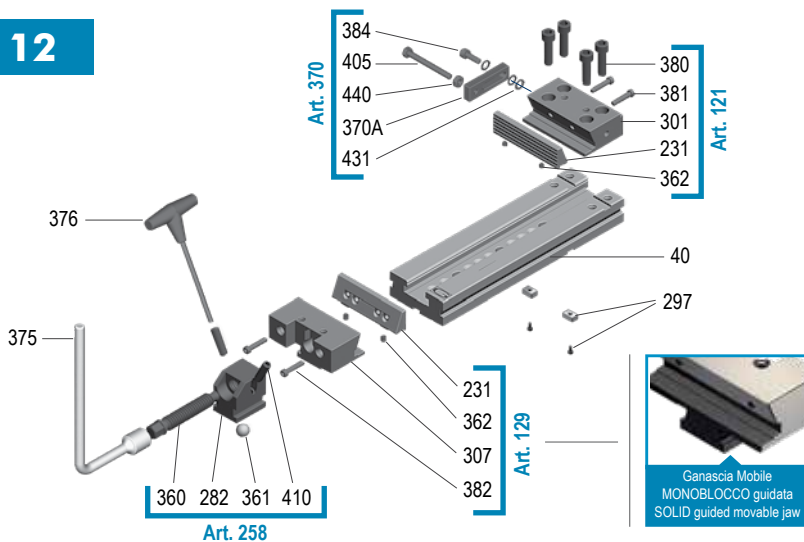
	5 40 kN					6 40 kN						
A	200	300	400	500	600	200	300	400	500	600	700	800
W	170					195						
B	65					80						
C	70					78						
D	495	595	695	795	895	535	635	735	835	935	1035	1135
G	170					195						
kg	62	67	72	77	82	88	98	108	118	128	138	148
Cod.	3.05.20120	3.05.30120	3.05.40120	3.05.50120	3.05.60120	3.06.20120	3.06.30120	3.06.40120	3.06.50120	3.06.60120	3.06.70120	3.06.80120

**UPGRADE YOUR VISE APPLICATIONS THROUGH MODULAR ACCESSORIES !**

Art. 313R	4.31.3R50C		4.31.3R60C
53			68
Art. 213	1.21.35000		1.21.36000
Art. 218	2.21.85000		2.21.86000
Art. 243G	1.24.3G500		1.24.3G600
Cod.	Vedi pag. 4.40 - 4.41 - See pag. 4.40 - 4.41		

**StandardMatic VISES**


**Centralina Pneumoidraulica Art.393/394/395 (EXTRA)**  
 Pneumohydraulic Power Unit Art.393/394/395 (EXTRA)


**Art. 12**


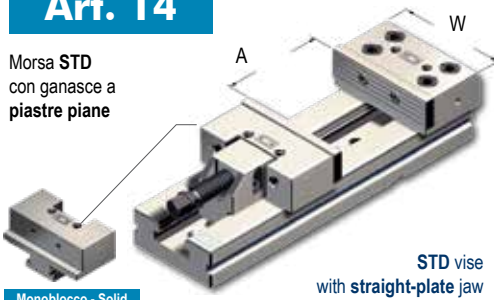
Art.	Pag.	Art.	Pag.
40	1.24	376	4.35
231	4.9	380	4.28
282	4.36	381	4.28
297	4.34	382	4.28
301	4.29	384	4.28
307	4.29	405	4.35
360	4.36	410	4.36
361	4.36	431	4.28
362	4.28	440	4.28
370A	4.35	-	-
375	4.35	-	-





Tipo (grandezza) morsa / Vise type (size)	kN	1		2		3		4	
		16 kN	25 kN	30 kN	30 kN	30 kN	30 kN	30 kN	
Apertura massima / Maximum spread	A	100	150	200	300	200	300	400	500
<b>Art. 14</b>	W	100	125	150		175			
	B	30	40	50		60			
	C	35	40	50		58			
	D	270	345	420	520	455	555	655	755
	G	75	95	125		145			
	kg	6.8	12.9	25.5	29	37	42	47	52
	Cod.	1.14.10000	1.14.20000	1.14.32000	1.14.33000	1.14.42000	1.14.43000	1.14.44000	1.14.45000

Morsa **STD**  
con ganasce a  
piastre piane



STD vise  
with straight-plate jaw

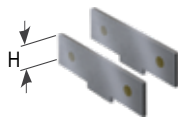
Monoblocco - Solid

**AMPLIA LE TUE APPLICAZIONI TRAMITE GLI ACCESSORI MODULARI !**

**Art. 313**

Parallele magnetiche  
Magnetic parallel plates

Vedi pagina 4.27 per altezze disponibili  
See page 4.27 for available height

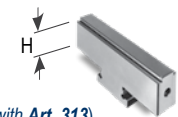


Cod.	4.31.3100C	4.31.3200C	4.31.3300C	4.31.3400C
H	23	33	43	53

**Art. 212**

Ganascia mobile intermedia  
(da usare con Art. 313)

Intermediate movable jaw (to be used with Art. 313)



Cod.	1.21.21000	1.21.22000	1.21.23000	1.21.24000
------	------------	------------	------------	------------

**Art. 246**

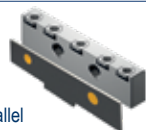
Piastra piana in acciaio lavorabile  
Machinable steel straight jaw plate



Cod.	1.65.16200	1.65.26200	1.65.36200	1.65.46200
------	------------	------------	------------	------------

**Art. 246G**

Piastra ganascia con inserti GRIP  
completa di parallela magnetica  
Jaw plate with GRIP inserts with magnetic parallel



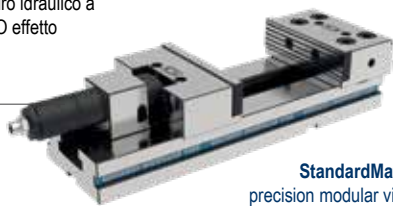
Cod.	1.24.6G100	1.24.6G200	1.24.6G300	1.24.6G400
------	------------	------------	------------	------------

**Art. 14E**

Morsa modulare **StandardMatic**  
con cilindro idraulico a  
SINGOLO effetto

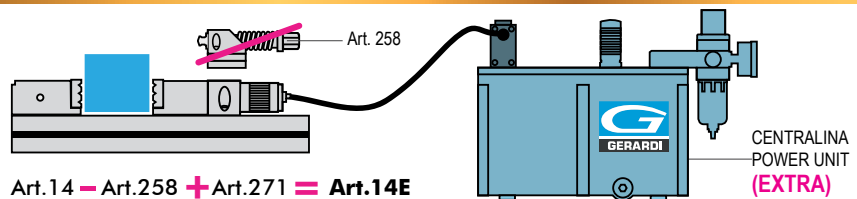


Art.271



StandardMatic  
precision modular vise  
with SINGLE effect  
hydraulic cylinder

**MORSE StandardMatic**

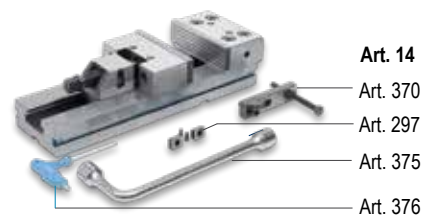


Dotazione standard:

- 1 arresto laterale Art. 370
- 1 coppia di tasselli di posizionamento per cava da 16 mm Art. 297
- 1 chiave a pipa Art. 375 ■ 1 chiave a "T" Art. 376

Extra per ogni foro calibrato (tolleranza F7)

Extra per ogni chiavevitta (tolleranza H7)

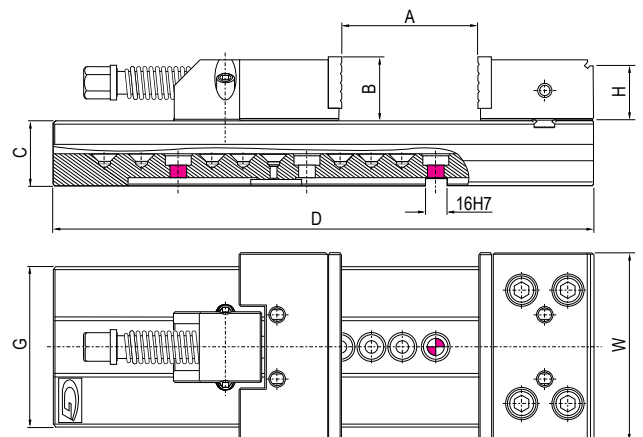


Standard equipment:

- 1 workstop Art. 370
- 1 pair of positioning key-nuts for 16 mm slot Art. 297
- 1 box wrench Art. 375 ■ 1 T-wrench Art. 376

Extra charge for each calibrated hole (F7 tolerance)

Extra charge for each calibrated key nut (F7 tolerance)



Vedi gruppo 4 per gamma completa accessori  
See group 4 for complete range of accessories

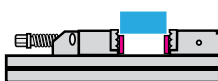
	5 40 kN					6 40 kN						
A	200	300	400	500	600	200	300	400	500	600	700	800
W	200					300						
B	65					80						
C	70					78						
D	495	595	695	795	895	535	635	735	835	935	1035	1135
G	170					195						
kg	64	69	74	79	84	95	105	115	125	135	145	155
Cod.	1.14.52000	1.14.53000	1.14.54000	1.14.55000	1.14.56000	1.14.62000	1.14.63000	1.14.64000	1.14.65000	1.14.66000	1.14.67000	1.14.68000

**UPGRADE YOUR VISE APPLICATIONS THROUGH MODULAR ACCESSORIES !**

4.31.3500C

**Art. 313**

53



4.31.3600C

68

1.21.25000

**Art. 212**

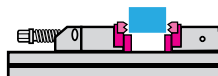

1.21.26000

1.65.56200

**Art. 246**


1.65.66200

1.24.6G500

**Art. 246G**


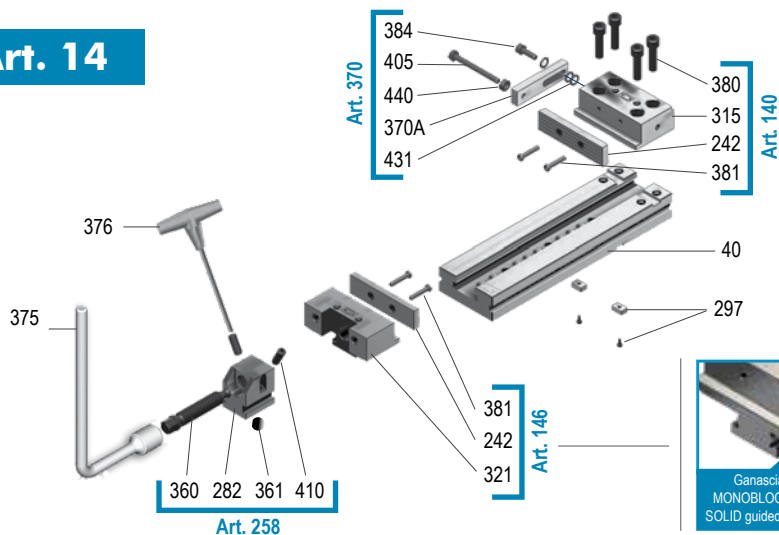
1.24.6G600

Cod.

Vedi pag. 4.40 - 4.41 - See pag. 4.40 - 4.41

**StandardMatic VISES**

**Centralina Pneumoidraulica Art.393/394/395 (EXTRA)**  
 Pneumohydraulic Power Unit Art.393/394/395 (EXTRA)

**Art. 14**


Art.	Pag.	Art.	Pag.
<b>40</b>	1.24	<b>380</b>	4.28
<b>242</b>	4.11	<b>381</b>	4.28
<b>282</b>	4.36	<b>384</b>	4.28
<b>297</b>	4.34	<b>405</b>	4.35
<b>315</b>	4.30	<b>410</b>	4.36
<b>321</b>	4.30	<b>431</b>	4.28
<b>360</b>	4.36	<b>440</b>	4.28
<b>361</b>	4.36	-	-
<b>370A</b>	4.35	-	-
<b>375</b>	4.35	-	-
<b>376</b>	4.35	-	-

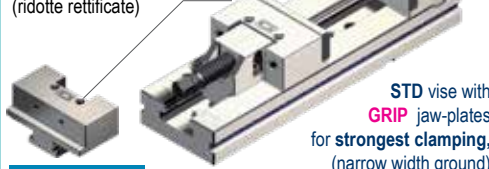

 Ganascia Mobile  
 MONOBLOCCO guidata  
 SOLID guided movable jaw

**Tipo (grandezza) morsa / Vise type (size)**

	kN	1 16 kN	2 25 kN	3 30 kN		4 30 kN			
Apertura massima / Maximum spread	A	100	150	200	300	200	300	400	500
	W	75	95	125		145			
	B	30	40	50		60			
	C	35	40	50		58			
	D	270	345	420	520	455	555	655	755
	G	75	95	125		145			
	kg	6.2	11.9	24.2	27.8	35	39	46	51
	Cod.	1.15.10000	1.15.20000	1.15.32000	1.15.33000	1.15.42000	1.15.43000	1.15.44000	1.15.45000

**Art. 15**

Morsa STD con piastre ganasce GRIP a forte serraggio, (ridotte rettificate)

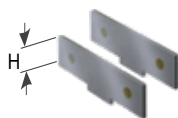


STD vise with GRIP jaw-plates for strongest clamping, (narrow width ground)

Monoblocco - Solid

**AMPLIA LE TUE APPLICAZIONI TRAMITE GLI ACCESSORI MODULARI !**
**Art. 313R**

 Parallele magnetiche  
 Magnetic parallel plates

 Vedi pagina 4.27 per altezze disponibili  
 See page 4.27 for available height


Cod.	4.31.3R10C	4.31.3R20C	4.31.3R30C	4.31.3R40C
H	23	33	43	53

**Art. 247**

 Piastra piana ridotta in acciaio lavorabile  
 Machinable steel narrow width straight jaw plate


Cod.	1.65.17200	1.65.27200	1.65.37200	1.65.47200

**Art. 218**

 Ganasca mobile prismatica  
 Prismatic movable jaw


Cod.	2.21.81000	2.21.82000	2.21.83000	2.21.84000

**Art. 247G**

 Piastra ganasca ridotta con inserti GRIP completa di parallela magnetica  
 Narrow width jaw plate with GRIP inserts with magnetic parallel


Cod.	1.24.7G100	1.24.7G200	1.24.7G300	1.24.7G400

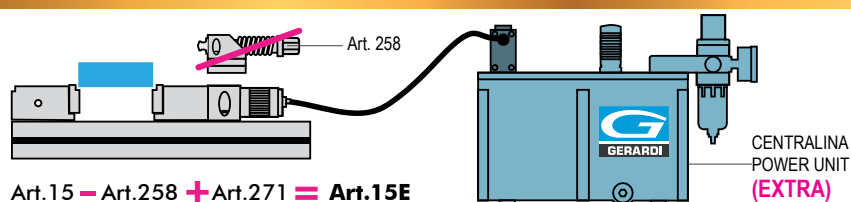
**Art. 15E**

Morsa modulare StandardMatic con cilindro idraulico a SINGOLO effetto

NEW 2021



StandardMatic precision modular vise with SINGLE effect hydraulic cylinder

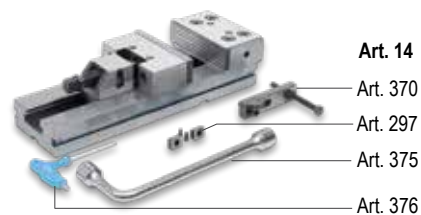
**MORSE StandardMatic**


Dotazione standard:

- 1 arresto laterale Art. 370
- 1 coppia di tasselli di posizionamento per cava da 16 mm Art. 297
- 1 chiave a pipa Art. 375 ■ 1 chiave a "T" Art. 376

Extra per ogni foro calibrato (tolleranza F7)

Extra per ogni chiavevitta (tolleranza H7)

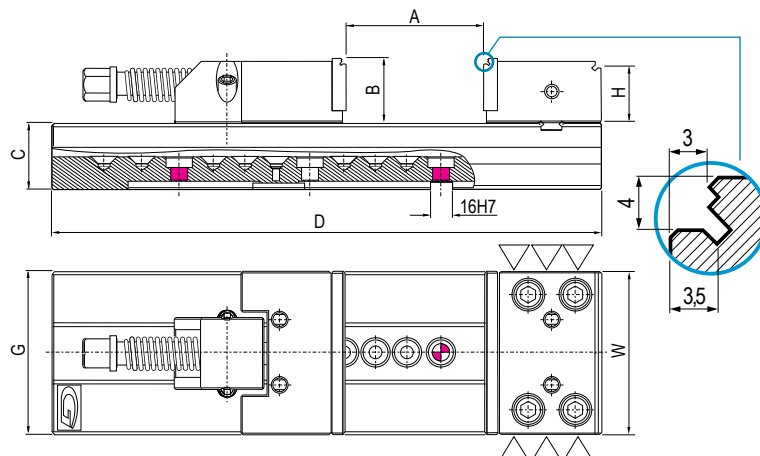


Standard equipment:

- 1 workstop Art. 370
- 1 pair of positioning key-nuts for 16 mm slot Art. 297
- 1 box wrench Art. 375 ■ 1 T-wrench Art. 376

Extra charge for each calibrated hole (F7 tolerance)

Extra charge for each calibrated key nut (F7 tolerance)


 Vedi gruppo 4 per gamma completa accessori  
 See group 4 for complete range of accessories

	5 40 kN					6 40 kN						
A	200	300	400	500	600	200	300	400	500	600	700	800
W	170					195						
B	65					80						
C	70					78						
D	495	595	695	795	895	535	635	735	835	935	1035	1135
G	170					195						
kg	62	67	72	77	82	88	98	108	118	128	138	148
Cod.	1.15.52000	1.15.53000	1.15.54000	1.15.55000	1.15.56000	1.15.62000	1.15.63000	1.15.64000	1.15.65000	1.15.66000	1.15.67000	1.15.68000

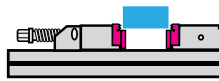
**UPGRADE YOUR VISE APPLICATIONS THROUGH MODULAR ACCESSORIES !**

4.31.3R50C

4.31.3R60C

**Art. 313R**

53



68

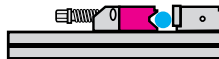
1.65.57200

1.65.67200

**Art. 247**

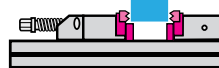

2.21.85000

2.21.86000

**Art. 218**


1.24.7G500

1.24.7G600

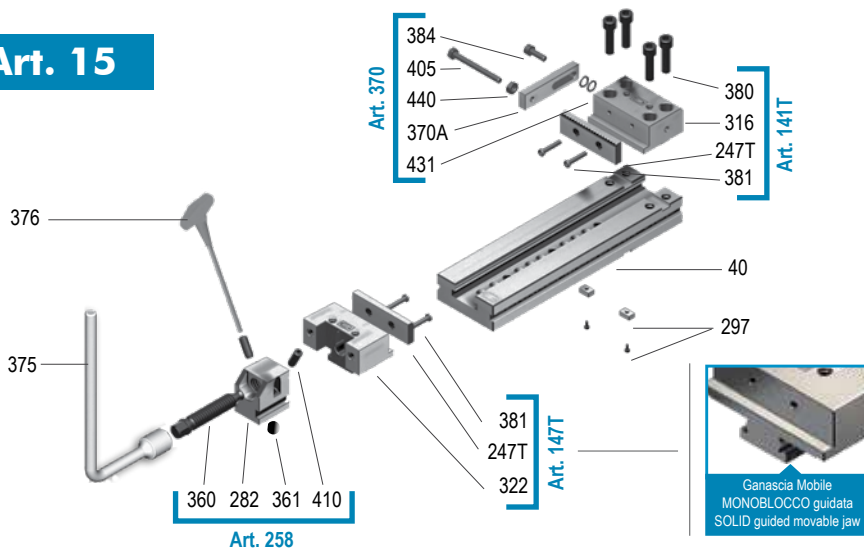
**Art. 247G**


Cod.

Vedi pag. 4.40 - 4.41 - See pag. 4.40 - 4.41

**StandardMatic VISES**

**Centralina Pneumoidraulica Art.393/394/395 (EXTRA)**  
 Pneumohydraulic Power Unit Art.393/394/395 (EXTRA)

**Art. 15**


Art.	Pag.
40	1.24
247T	4.11
282	4.36
297	4.34
316	4.30
322	4.30
360	4.36
361	4.36
370A	4.35
375	4.35
376	4.35

Art.	Pag.
380	4.28
381	4.28
384	4.28
405	4.35
410	4.36
431	4.28
440	4.28
-	-
-	-
-	-
-	-





# Morse e Cubi / Vises & Vise Towers

# StandardFLEX


 Precisione / Accuracy  
 $\pm 0,02\text{mm}$ 

 Durezza / Hardened  
**HRC 58 $\pm$ 2**

**La morsa più evoluta!**  
*The most recent vise!*

## CARATTERISTICHE & VANTAGGI

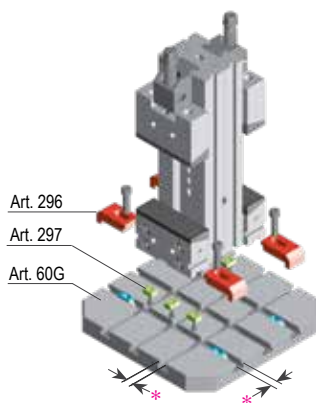
- ✓ **USURA INESISTENTE**
- ✓ **RAPIDITA' DEI SERRAGGI**
- ✓ **MODULARITA' & VERSATILITA'**
- ✓ **PRECISIONI  $\pm 0,02$  mm**
- ✓ **RIGIDITA' & SICUREZZA**
- ✓ **DESIGN COMPATTO E MANEGGEVOLEZZA**

Si rimanda a quanto esposto a pag. 1.4 e 1.5

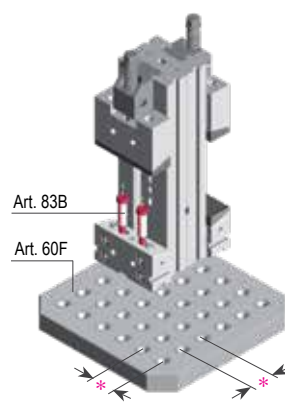
## TECHNICAL FEATURES & ADVANTAGES

- ✓ **NO WEAR**
- ✓ **QUICK CLAMPING**
- ✓ **MODULARITY & VERSATILITY**
- ✓ **HIGHEST ACCURACIES  $\pm 0,02$  mm**
- ✓ **RIGIDITY & SAFETY**
- ✓ **SPACE SAVING DESIGN & HANDY**

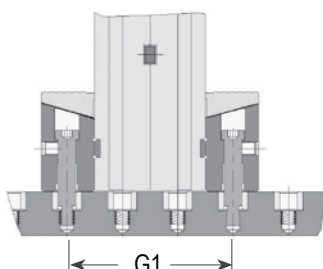
See pag. 1.4 and 1.5 (STANDARD series vises)



**\* Cava / T slot = 16 mm**

 Ancoraggio e posizionamento con staffe e chiavette  
 Positioning and clamping through vise clamps


**\* Passo / Pitch = 50 mm**

 Ancoraggio e posizionamento su reticolo  
 Grid clamping and positioning


Tipo morsa Vise type	3	4	4	5
G1 mm	150	200	250	

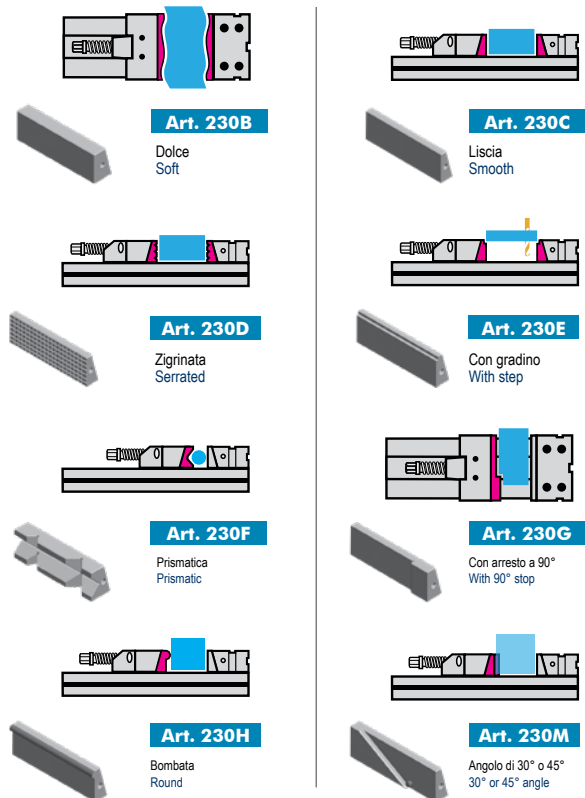


## Portapiastre / The Rack

 Completo di piastre ganasce a cambio rapido a gradino Art.230E  
 Complete of quick change step jaw plates Art.230E

Vedi Pag. 4.22 - See Page.4.22

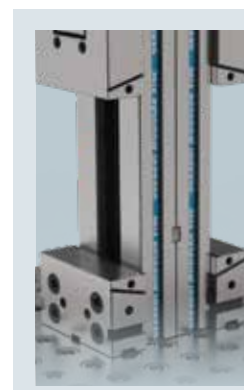
### PIASTRE GANASCE DISCENDENTI INTERCAMBIABILI MANUALMENTE PULL DOWN JAW PLATES INTERCHANGEABLE BY HAND



## Montaggio Verticale Vertical Mounting

Montaggio in verticale di due morsa StandardFLEX contrapposte su piani a reticolo Ø16mm. passo 50mm

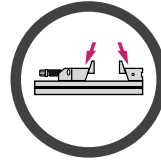
Example of vertical mounting of 2 StandardFLEX vises back to back on grid base Ø16 - 50mm Pitch



Le morse GERARDI della serie Standardflex sono un'evoluzione della morsa Standard. La loro caratteristica principale è la sostituzione rapida delle piastre ganasce che avviene manualmente e senza l'ausilio di alcun utensile, questo è possibile grazie al sistema Perno-molla, che consente un diverso utilizzo della morsa in tempi ridottissimi.

Grazie al sistema a Pettine di rigatura prismatica delle piastre ganasce, risulta migliorato anche l'effetto discendente che durante la fase di serraggio, trascina il pezzo contro lo slittone garantendo anche una notevolissima precisione di riposizionamento.

The GERARDI vises of the StandardFLEX series are an evolution of the Standard vise series. Their main characteristic is the quickest jaw plate hand substitution without any tool. This is possible thanks to the new design with pin with spring which increases the standard vise versatility while the prismatic grooves allow a perfect repositioning accuracy (within microns!!!).



SCAN IT TO WATCH THE



VIDEO PRESENTATION



*Dotata del geniale sistema a pettine per sostituire rapidamente la piastra ganasce discendente*

*Innovative Comb system for quick pull-down jaw plate change*

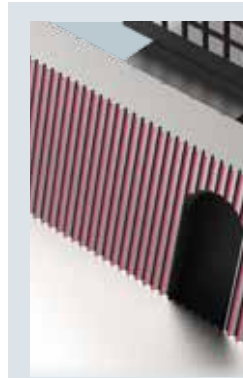


### Riconfigurazione Rapidissima

*Quickest Vise Resetting*

grazie alla piastra ganasce intercambiabile manualmente tramite sistema a pettine

Thanks to the quick interchangeable jaw plate through ground comb system



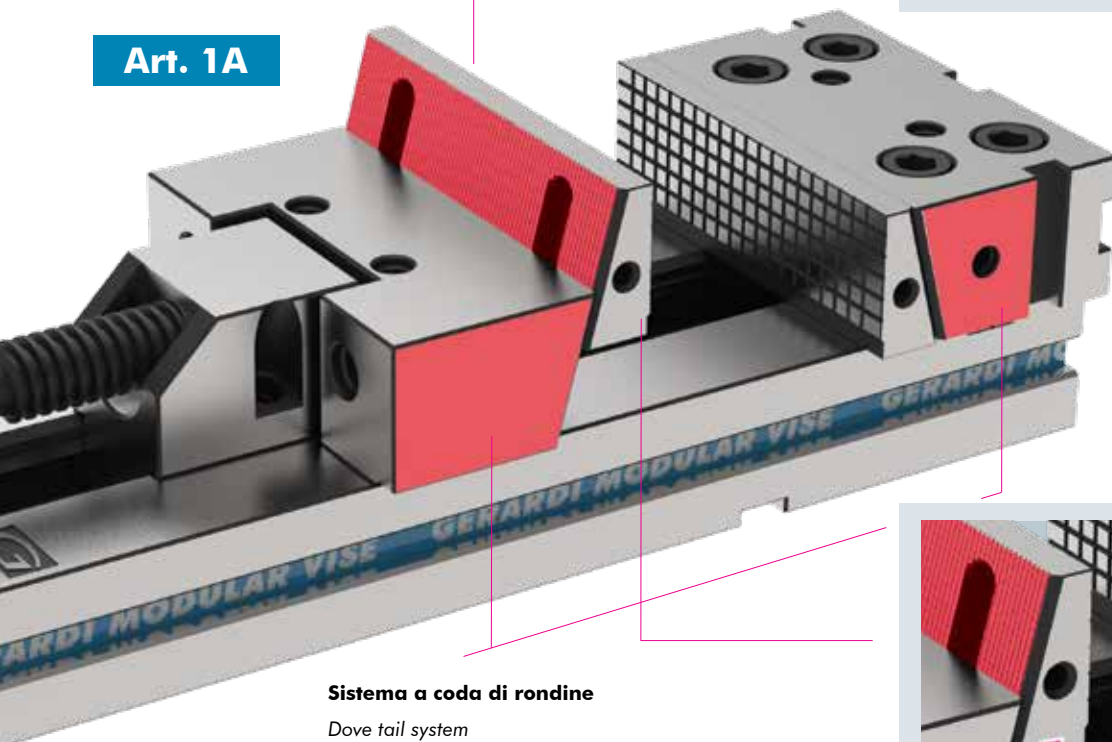
### Altissima ripetibilità di posizionamento

*Highest repositioning accuracy*

**±0,005mm**

Veloce e preciso grazie alla forma rettificata del sistema a pettine

Quick and accurate jaw plate thanks the grid shape of the comb system

**Art. 1A**


### Sistema a coda di rondine

*Dove tail system*

Rimuovendo le piastre ganasce è possibile sfruttare l'inclinazione a 15° del corpo per serrare il particolare, prelavorando la faccia inferiore del particolare ottenendo così un sistema ad incastro irreversibile.

By taking off the jaw plates, it is possible to exploit the body inclination of 15° to clamp the workpiece and pre-machine the lower surface thus obtaining an irreversible dovetail system.



### Effetto discendente Pull Down Action

Effetto discendente amplificato e migliorato e migliore protezione dai trucioli grazie al sistema a pettine

Increased and better pull down action and better protection from chips thanks to the comb system



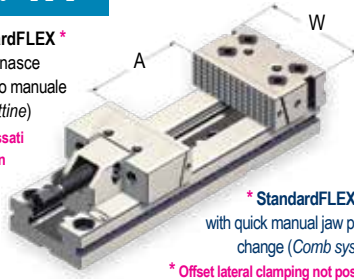
**Tipo (grandezza) morsa / Vise type (size)**

	kN	1 16 kN	2 25 kN	3 30 kN		4 30 kN			
Apertura massima / Maximum spread	A	100	150	200	300	200	300	400	500
	W	96	121	146		171			
	B	28	38	48		58			
	C	35	40	50		58			
	D	270	345	420	520	455	555	655	755
	G	75	95	125		145			
	kg	6.8	12.9	25.5	29	37	42	47	52
	Cod.	1.1A.10000	1.1A.20000	1.1A.32000	1.1A.33000	1.1A.42000	1.1A.43000	1.1A.44000	1.1A.45000

**Art. 1A**

Morsa **StandardFLEX** \*  
 con piastre ganasce  
 a cambio rapido manuale  
 (Sistema a pettine)

\* Serraggi disassati  
 lateralmente non  
 possibili.



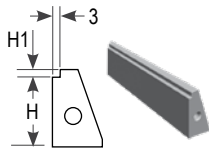
\* **StandardFLEX** vise  
 with quick manual jaw plates  
 change (Comb system)

\* Offset lateral clamping not possible

**AMPLIA LE TUE APPLICAZIONI TRAMITE GLI ACCESSORI MODULARI !**
**Art. 230E**

Piastra ganasce intercambiabile  
 Interchangeable jaw plate

Vedi pagina 4.21 per altezze disponibili  
 See page 4.21 for available height



	Cod.	4.23.0E101	4.23.0E201	4.23.0E301	4.23.0E401
H		23	33	43	53
H1		5	5	5	5

**Art. 212**

Ganasce mobile intermedia  
 (da usare con Art. 230E)

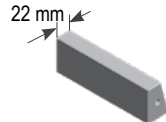
Intermediate movable jaw (to be used with Art. 230E)



	Cod.	1.21.21000	1.21.22000	1.21.23000	1.21.24000

**Art. 230B**

Piastra ganasce intercambiabile dolce  
 Soft interchangeable jaw plate



	Cod.	4.23.0B101	4.23.0B201	4.23.0B301	4.23.0B401

**Art. 230F**

Piastra ganasce intercambiabile prismatica  
 Prismatic interchangeable jaw plate

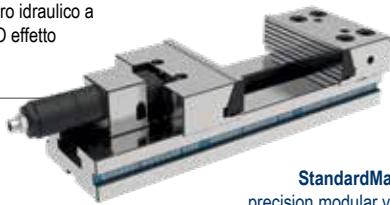


	Cod.	4.23.0F101	4.23.0F201	4.23.0F301	4.23.0F401

**Art. 1AE**

Morsa modulare **StandardMatic**  
 con cilindro idraulico a  
 SINGOLO effetto

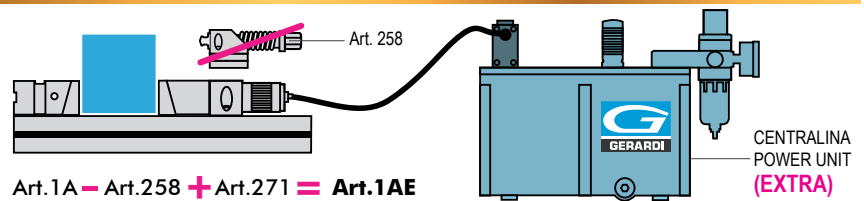
Art.271



**StandardMatic**  
 precision modular vise  
 with SINGLE effect  
 hydraulic cylinder



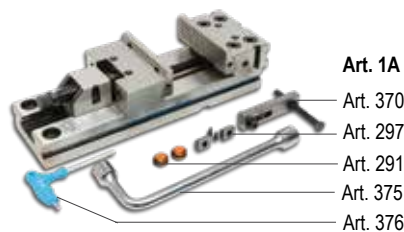
Cod.	Vedi pag. 4.40 - 4.41 - See pag. 4.40 - 4.41

**MORSE StandardMatic**


Dotazione standard:

- 1 arresto laterale Art. 370
- 1 coppia di tasselli di posizionamento per cava da 16 mm Art. 297
- 2 tappi Art. 291 ■ 1 chiave a pipa Art. 375 ■ 1 chiave a "T" Art. 376

Fori rettificati e calibrati con tolleranza F7 già inclusi nel prezzo

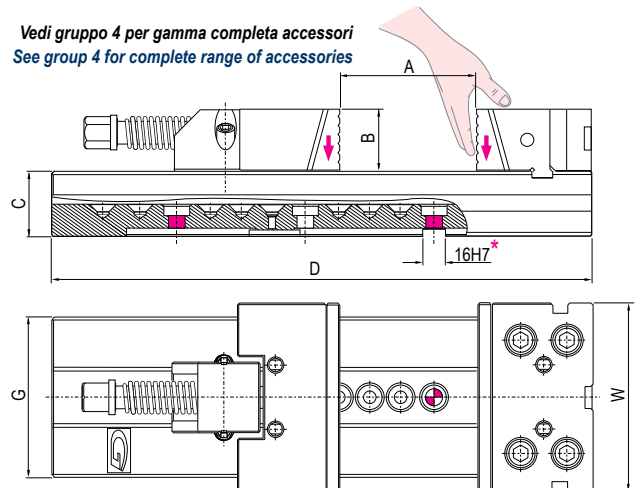


Standard equipment:

- 1 workstop Art. 370
- 1 pair of positioning key-nuts for 16 mm slot Art. 297
- 2 inserts Art. 291 ■ 1 box wrench Art. 375 ■ 1 T-wrench Art. 376

Ground calibrated holes F7 tolerance already included in the price

Vedi gruppo 4 per gamma completa accessori  
 See group 4 for complete range of accessories



\* Versione normale: Cava da 16H7 e fori calibrati Ø8F7 (t.1) - Ø16F7 (t.2-3-4-5-6)  
 \* Normal version: 16H7 slot and calibrated holes Ø8F7 (t.1) - Ø16F7 (t.2-3-4-5-6)

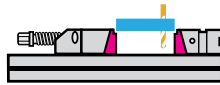
	5 40 kN					6 40 kN						
A	200	300	400	500	600	200	300	400	500	600	700	800
W	196					296						
B	63					78						
C	70					78						
D	495	595	695	795	895	535	635	735	835	935	1035	1135
G	170					195						
kg	64	69	74	79	84	95	105	115	125	135	145	155
Cod.	1.1A.52000	1.1A.53000	1.1A.54000	1.1A.55000	1.1A.56000	1.1A.62000	1.1A.63000	1.1A.64000	1.1A.65000	1.1A.66000	1.1A.67000	1.1A.68000

**UPGRADE YOUR VISE APPLICATIONS THROUGH MODULAR ACCESSORIES !**

4.23.0E501

**Art. 230E**

H	53
H1	10



4.23.0E601

	68
	10

1.21.25000

**Art. 212**

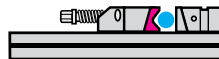

1.21.26000

4.23.0B501

**Art. 230B**


4.23.0B601

4.23.0F501

**Art. 230F**


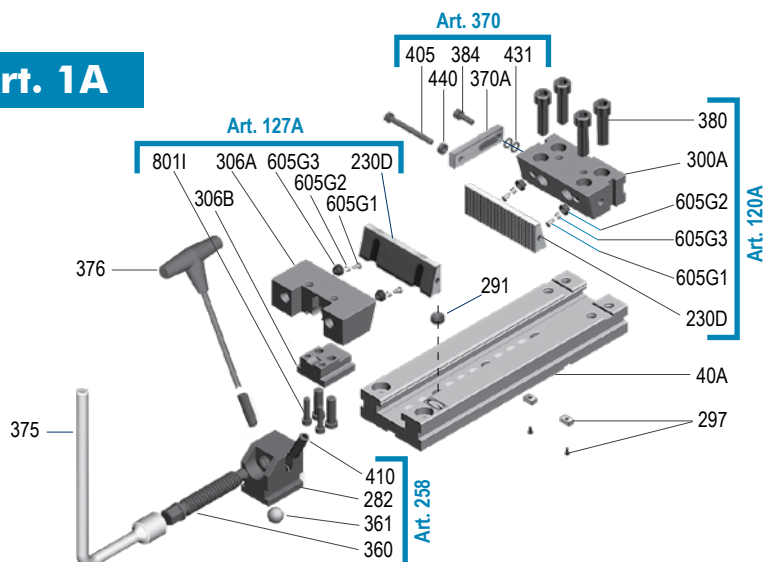
4.23.0F601

Cod.

Vedi pag. 4.40 - 4.41 - See pag. 4.40 - 4.41

**StandardMatic VISES**

**Centralina Pneumoidraulica Art.393/394/395 (EXTRA)**  
 Pneumohydraulic Power Unit Art.393/394/395 (EXTRA)

**Art. 1A**


Art.	Pag.
<b>40A</b>	1.24
<b>230D</b>	4.21
<b>282</b>	4.36
<b>291</b>	4.35
<b>297</b>	4.34
<b>300A</b>	4.30
<b>306A</b>	4.30
<b>306B</b>	4.30
<b>360</b>	4.36
<b>361</b>	4.36
<b>370A</b>	4.35
<b>375</b>	4.35

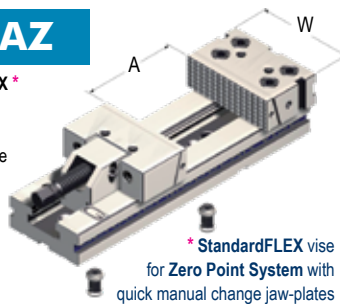
Art.	Pag.
<b>376</b>	4.35
<b>380</b>	4.28
<b>384</b>	4.28
<b>405</b>	4.35
<b>410</b>	4.36
<b>431</b>	4.28
<b>440</b>	4.28
<b>605G1</b>	4.22
<b>605G2</b>	4.22
<b>605G3</b>	4.22
<b>801I</b>	5.61
-	-



Tipo (grandezza) morsa / Vise type (size)	kN	1		2		3		4	
		16 kN	25 kN	30 kN	30 kN	30 kN	30 kN	30 kN	
Apertura massima / Maximum spread	A	100	150	200	300	200	300	400	500
<b>Art. 1AZ</b>	W	96	121	146		171			
	B	28	38	48		58			
	C	35	40	50		58			
	D	270	345	420	520	455	555	655	755
	G	75	95	125		145			
	kg	7.3	13.2	26.2	29.7	37.9	43	48.1	53.2
	Cod.	1.1A.Z1000	1.1A.Z2000	1.1A.Z3200	1.1A.Z3300	1.1A.Z4200	1.1A.Z4300	1.1A.Z4400	1.1A.Z4500

Morsa **StandardFLEX** \*  
 per **Zero Point** con  
 piastre ganasce a  
 cambio rapido manuale

\* Serraggi disassati  
 lateralmente non  
 possibili.



\* **StandardFLEX** vise  
 for **Zero Point** System with  
 quick manual change jaw-plates  
 \* Offset lateral clamping not possible

### AMPLIA LE TUE APPLICAZIONI TRAMITE GLI ACCESSORI MODULARI !

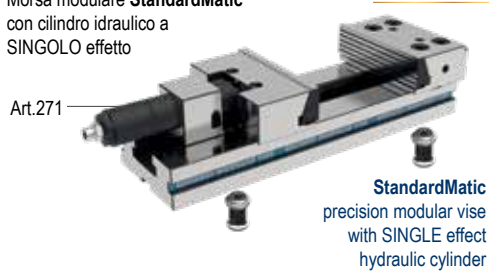
Art. 230E	Cod.		4.23.0E101		4.23.0E201		4.23.0E301		4.23.0E401	
	Piastra ganascia intercambiabile Interchangeable jaw plate	H	23	33	43					53
Vedi pagina 4.21 per altezze disponibili See page 4.21 for available height	H1	5	5	5					5	

Art. 212	Cod.		1.21.21000		1.21.22000		1.21.23000		1.21.24000	
	Ganascia mobile intermedia (da usare con Art. 230E) Intermediate movable jaw (to be used with Art. 230E)	[Diagram showing dimensions H and H1]								

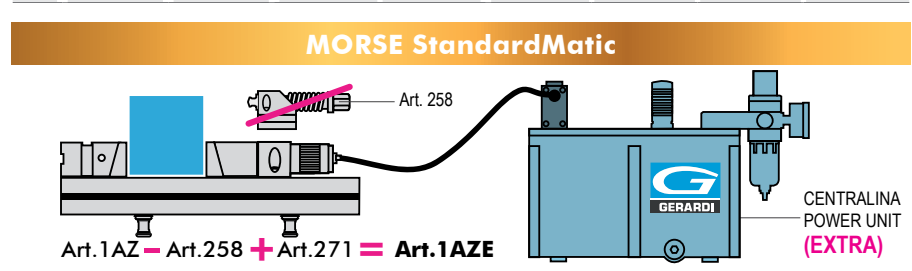
Art. 230B	Cod.		4.23.0B101		4.23.0B201		4.23.0B301		4.23.0B401	
	Piastra ganascia intercambiabile dolce Soft interchangeable jaw plate	[Diagram showing 22 mm dimension]								

Art. 230F	Cod.		4.23.0F101		4.23.0F201		4.23.0F301		4.23.0F401	
	Piastra ganascia intercambiabile prismatica Prismatic interchangeable jaw plate	[Diagram showing prismatic shape]								

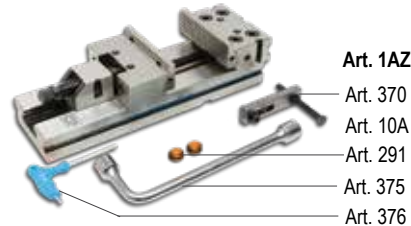
Art. 1AZE	Cod.		Vedi pag. 4.40 - 4.41 - See pag. 4.40 - 4.41	
Morsa modulare <b>StandardMatic</b> con cilindro idraulico a SINGOLO effetto	[Diagram showing modular vise]			



**StandardMatic**  
 precision modular vise  
 with SINGLE effect  
 hydraulic cylinder

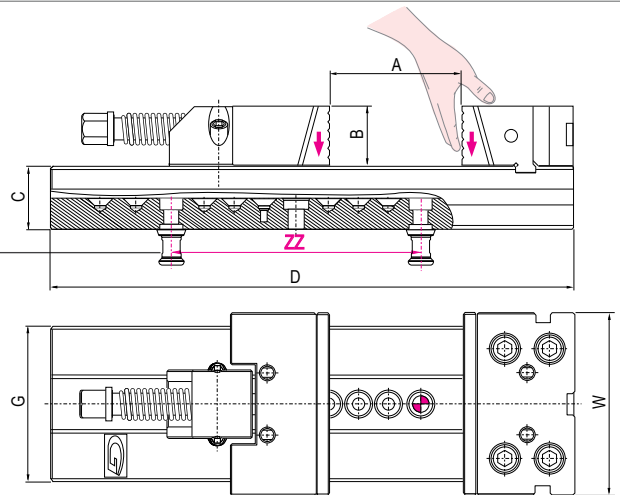


- Dotazione standard:
- 1 arresto laterale Art. 370
  - 2 tiranti Art. 10A
  - 2 tappi Art. 291
  - 1 chiave a pipa Art. 375
  - 1 chiave a "T" Art. 376



Standard equipment:

- 1 workstop Art. 370
- 2 pullstuds Art. 10A
- 2 inserts Art. 291
- 1 box wrench Art. 375
- 1 T-wrench Art. 376



\* Per morsa Tipo 1 sedi per tiranti 10A (tipo1) con interasse dei fori 150mm - Quote interassi tiranti ZZ a pag.1.24

For Vise T.1 - 10A pull studs positioning holes (T.1) with 150mm pitch - See on pag. 1.24 for pull studs pitches ZZ

Vedi gruppo 4 per gamma completa accessori  
 See group 4 for complete range of accessories



**Tipo (grandezza) / Type (size)**
**Art. 40**

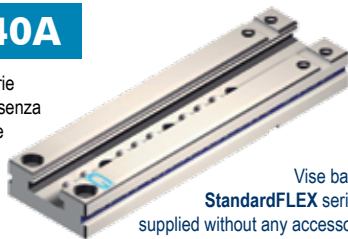
 Slittone base  
 serie **STD** senza  
 alcuna dotazione

 Vise base  
**STD** series  
 supplied without any accessory

	1	2	3		4			
C	35	40	50		58			
D	270	345	420	520	455	555	655	755
G	75	95	125		145			
K	-	-	100		100			
N	2	3	3	4	3	4	5	6
U	111	111	122,5		129			
Z	100	100	100		100			
kg	3,8	7,3	15,1	18,7	20,6	25,2	29,7	34,5
Cod.	1.80.10270	1.80.20345	1.80.30420	1.80.30520	1.80.40455	1.80.40555	1.80.40655	1.80.40755

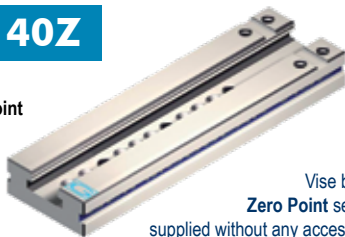
Versione normale: Cave da 16mm (H7) - Versione opzionale: Fori rettificati e calibrati con tolleranza F7 - Extra per ogni foro calibrato (Tolleranza F7):

**Art. 40A**

 Slittone base serie  
**StandardFLEX** senza  
 alcuna dotazione

 Vise base  
**StandardFLEX** series  
 supplied without any accessory

kg	3,8	7,3	15,1	18,7	20,6	25,2	29,7	34,5
Cod.	1.40.A1000	1.40.A2000	1.40.A3200	1.40.A3300	1.40.A4200	1.40.A4300	1.40.A4400	1.40.A4500

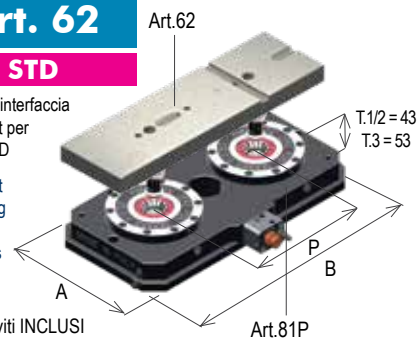
**Art. 40Z**

 Slittone base  
 serie **Zero Point**  
 senza alcuna  
 dotazione

 Vise base  
**Zero Point** series  
 supplied without any accessory

ZZ	200	200	200	200	200	200	300	300
kg	4	8	15,5	19	21	25,5	30	35
Cod.	1.40.Z1000	1.40.Z2000	1.40.Z3200	1.40.Z3300	1.40.Z4200	1.40.Z4300	1.40.Z4400	1.40.Z4500

**PIASTRE D'INTERFACCIA ZERO POINT PER MORSE STD**
**Art. 62**
**STD**

 Piastra di interfaccia  
 Zero Point per  
 morse STD

 Zero Point  
 connecting  
 plate for  
 STD vises

 Tiranti e viti **INCLUSI**  
 Pull Studs and screws **INCLUDED**

Art.81P

C1	28	28	33		33			
UU	86	86	97,5	97,5	104	104	104	104
ZZ	200	200	200	250	200	250	200x2	200x2
kg	4,5	7,2	13,5	16,7	17	20,8	24,4	28,2
Cod.	1.62.11000	1.62.21500	1.62.32000	1.62.33000	1.62.42000	1.62.43000	1.62.44000	1.62.45000

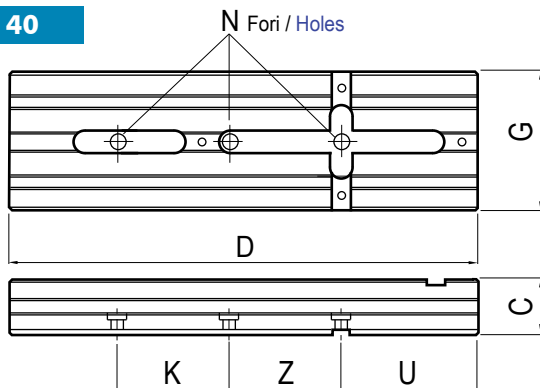
A	200	200	200	200	200	200	200	200
B	400	400	400	500	400	500	600	600

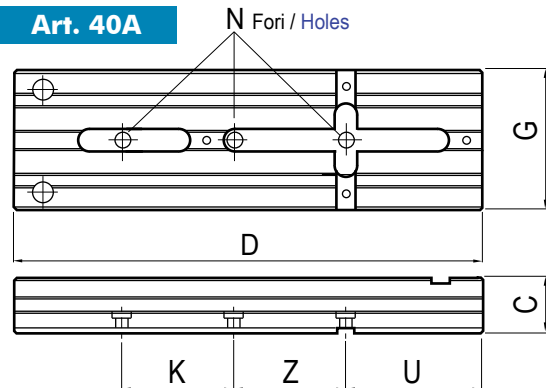
Art. 665	Tipo / Type 1	Tipo / Type T.2						
P	200	200	200	250	200	250	200x2	200x2
kg	31	29	29	35	29	35	42	42

Cod.	9.81.P12040S2	9.81.P2040S2	9.81.P2040S2	9.81.P2050S2	9.81.P2040S2	9.81.P2050S2	9.81.P2260S3	9.81.P2260S3
------	---------------	--------------	--------------	--------------	--------------	--------------	--------------	--------------

**Art. 81P**

 Piastra Zero Point in acciaio con montaggio incassato  
 Zero Point steel plate built-in mounting

**NEW 2021**
**Art. 40**

 Versione normale: Cave da 16 mm (H7)  
 Normal version: 16 mm slots (H7)

**Art. 40A**

 Versione normale: Cave da 16H7 e fori calibrati Ø8F7 (t.1) - Ø16F7 (t.2-3-4-5-6)  
 Normal version: 16H7 slot and calibrated holes Ø8F7 (t.1) - Ø16F7 (t.2-3-4-5-6)

	5					6						
C	70					78						
D	495	595	695	795	895	535	635	735	835	935	1035	1135
G	170					195						
K	100					100						
N	2	3	4	5	6	4	5	6	7	8	9	10
U	145					152						
Z	100					100						
kg	32,6	39,2	45,8	52,5	59	47	56	65	74	83	61	100
Cod.	1.80.50495	1.80.50595	1.80.50695	1.80.50795	1.80.50895	1.80.60535	1.80.60635	1.80.60735	1.80.60835	1.80.60935	1.80.60035	1.80.60135

Normal version: 16mm slots (H7) - Optional version: Ground calibrated holes F7 tolerance - **Extra for each calibrated hole (F7 Tolerance):**

kg	32,6	39,2	45,8	52,5	59	47	56	65	74	83	91	100
Cod.	1.40.A5200	1.40.A5300	1.40.A5400	1.40.A5500	1.40.A5600	1.40.A6200	1.40.A6300	1.40.A6400	1.40.A6500	1.40.A6600	1.40.A6700	1.40.A6800

ZZ	200	200	300	300	300	300	300	300	300	300	300x2	300x2
kg	33	40	46	53	59	47	56	65	74	83	91	100
Cod.	1.40.Z5200	1.40.Z5300	1.40.Z5400	1.40.Z5500	1.40.Z5600	1.40.Z6200	1.40.Z6300	1.40.Z6400	1.40.Z6500	1.40.Z6600	1.40.Z6700	1.40.Z6800

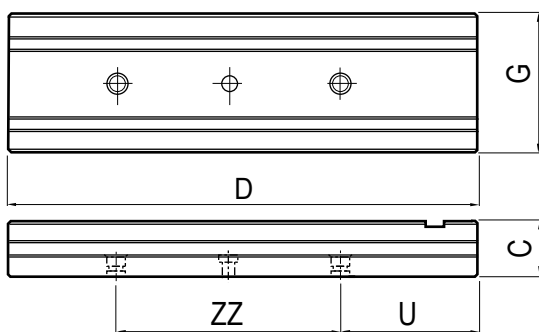
## ZERO POINT CONNECTING PLATES FOR STD VISES

C1	38					38						
UU	120					127						
ZZ	250	200	200x2	300x2	300x2	250	200x2	200x2	300x2	300x2	400x2	400x2
kg	25	30	35	40	45	31	36,7	42,5	48,3	54	59,8	65,6
Cod.	1.62.52000	1.62.53000	1.62.54000	1.62.55000	1.62.56000	1.62.62000	1.62.63000	1.62.64000	1.62.65000	1.62.66000	1.62.67000	1.62.68000

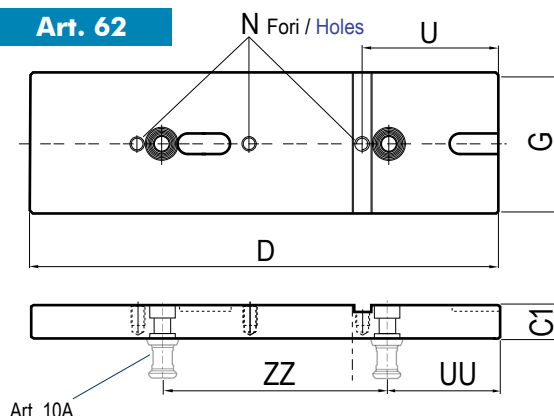
A	200	200	200	200	200	200	200	200	200	200	200	200
B	500	400	600	800	800	500	600	600	800	800	1000	1000
Art. 665	Tipo / Type T.2					Tipo / Type 3						
P	250	200	200x2	300x2	300x2	250	200x2	200x2	300x2	300x2	400x2	400x2
kg	35	29	42	59	59	41	48	48	68,5	68,5	81,5	81,5
Cod.	9.81.P2050S2	9.81.P2040S2	9.81.P2260S3	9.81.P22080S3	9.81.P22080S3	9.81.P32050S2	9.81.P32060S3	9.81.P32060S3	9.81.P32080S3	9.81.P32080S3	9.81.P320100S3	9.81.P320100S3

### Art. 40Z



Versione normale: 2 o 3 fori filettati per tiranti Art. 10A - Tipo 2  
 Normal version: 2-3 holes threaded for pull studs Art. 10A - Type 2

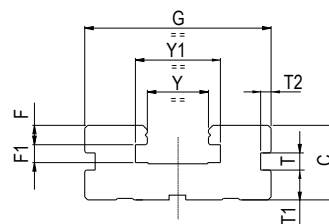
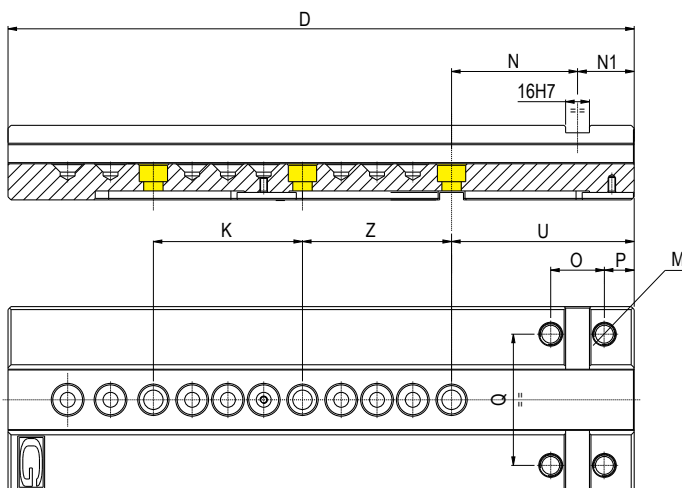
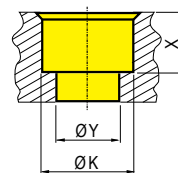
### Art. 62





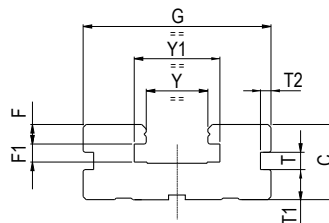
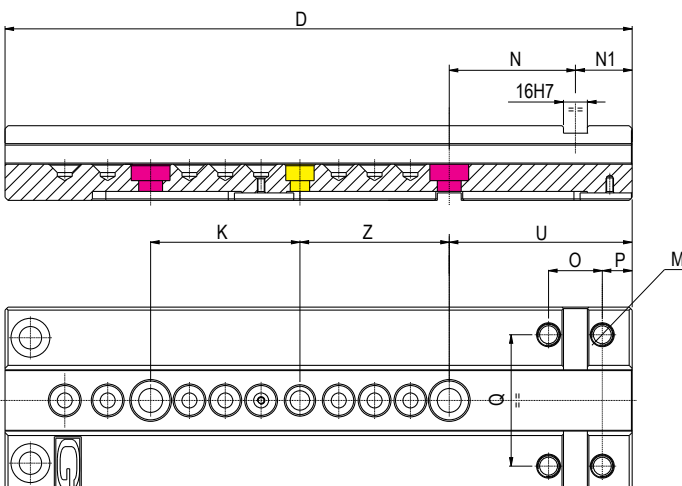
Tipo (grandezza) morsa / Vise type (size)		1	2	3	4				
Tolleranza / Tolerance									
- 0,02	C	35	40	50	58				
-	D	270	345	420	520	455	555	655	755
- 0,02	F	10	12	13	15				
+ 0,02	F1	10	10	12	18				
- 0,02	G	75	95	125	145				
+ 0,02	Y	21	28	41	51				
-	Y1	31	41	57	70				
-	M	M10	M12	M14	M16				
-	N	76	76	84,5	89				
-	N1	35	35	38	40				
-	O	32	32	36	36				
-	P	19	19	20	22				
-	Q	50	62	88	100				
-	T	9,5	9,5	11,5	11,5				
-	T1	15	15	20	20				
-	T2	5	5	7	7				
-	U	111	111	122,5	129				
-	U1	111	111	122,5	129	229			
-	K	-	-	100	100				
-	Z	100	100	100	100				

**Art. 40**

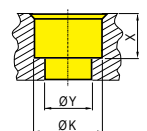
 Slittone base serie **STD** / Vise base **STD** series

**Dettaglio foro per vite TCEI / TCEI screw hole details**


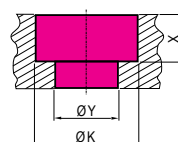
Type	1	2	3	4	5	6
X	4,5	5,5	12,5	12,5	17	17
ØY	6,5	8,5	13	13	17	17
ØK	10,5	13,5	19	19	26	26

**Art. 40A**

 Slittone base serie **StandardFLEX** / Vise base **StandardFLEX** series

**Dettaglio foro per vite TCEI**  
**TCEI screw hole details**
**TIPO 3 - TYPE 3**

Type	3
X	8
ØY	13
ØK	19

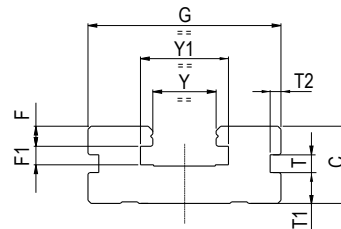
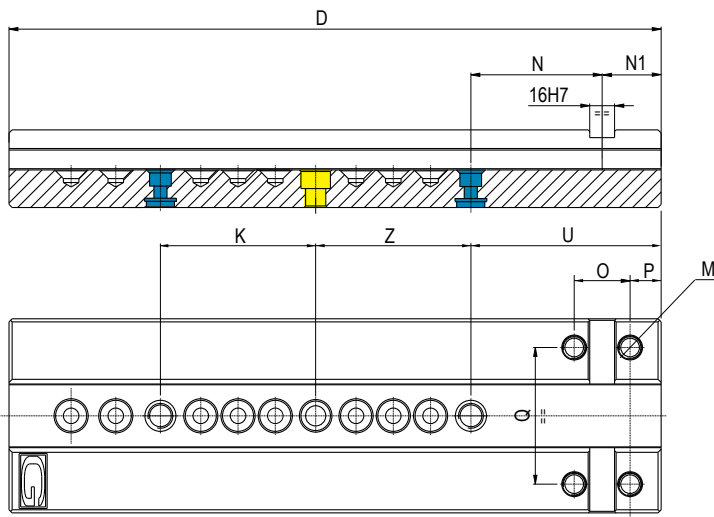
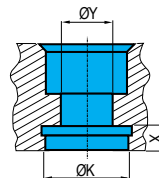

 Vedi tabella TCEI Art.40 per altre tipologie  
 See the TCEI chart of Art.40 for all other types

**Dettaglio foro per vite calibrata / Calibrated screw hole details**


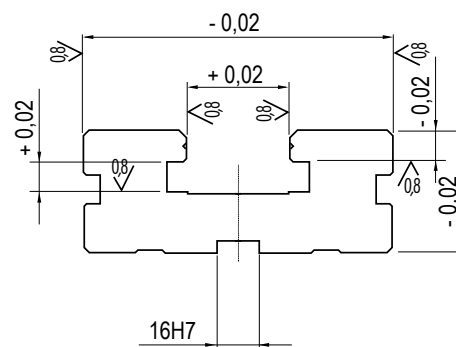
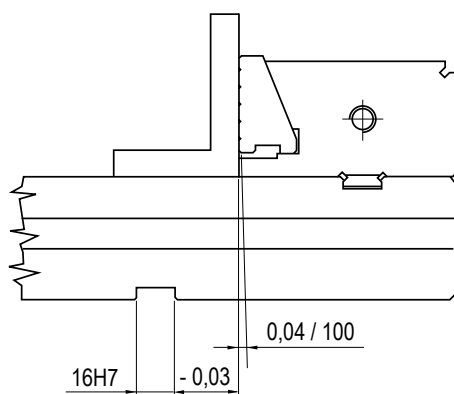
Type	1	2	3	4	5	6
X	4,5	5,5	8	11		
ØY	8F7	16F7	16	16F7		
ØK	13,5	21	21	25		

	5				6					
C	70				78					
D	535				635	735	835	935	1035	1135
F	20				20					
F1	18				18					
G	170				195					
Y	61				71					
Y1	80				91					
M	M20				M20					
N	100				107					
N1	45				45					
O	44				44					
P	23				23					
Q	120				133					
T	17,5				17,5					
T1	26				26					
T2	10				10					
U	145				152					
U1	145	245		152		252	152			
K	100				100					
Z	100				100					

**Art. 40Z**

 Slittone base serie **ZERO POINT** / Vise base **ZERO POINT** series

**Dettaglio foro per Zero Point / Zero Point hole details**


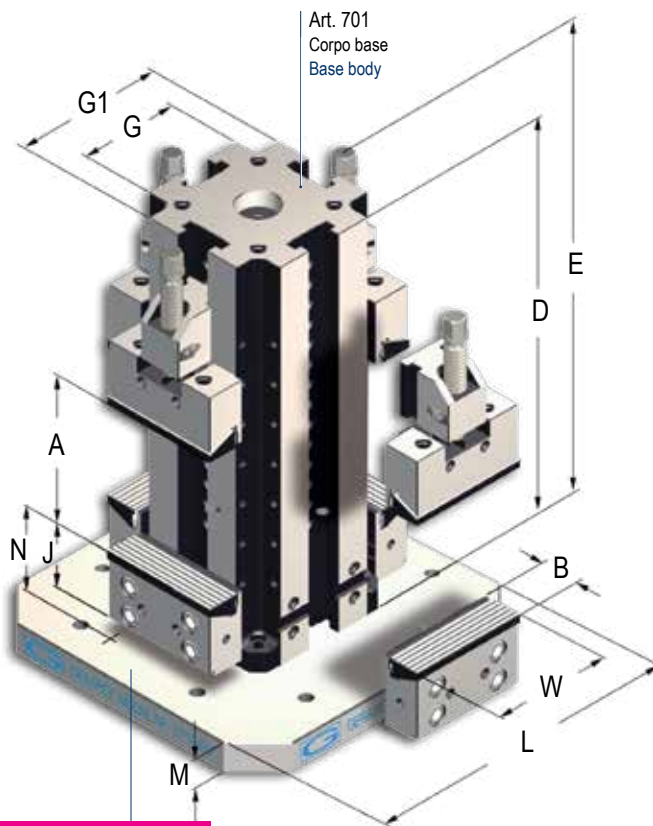
Type	1	2	3	4	5	6
X	6					
Ø Y	13					
Ø K	20					

 Tolleranze generiche per morse **XL** / **XL** vise generic tolerances


**Tipo (grandezza) morsa / Vise type (size)**

	1	
	kN	16 kN
A	80	130
W	100	
B	30	
D	250	300
E	300	350
G	75	
G1	120	
J	77,9	
L	300	
M	33	
N	85	
kg	37	42
Cod.	3.70.00801	3.70.01301

**Art. 700**

 Cubomorsa modulare standard in **monoblocco**  
 Standard modular vise tower in **solid body**

**Dotazione standard:**

- 4 arresti laterali Art. 370
- 2 coppie di tasselli di posizionamento per cava da 16 mm Art. 297
- 1 chiave a pipa Art. 375
- 1 chiave a "T" Art. 376

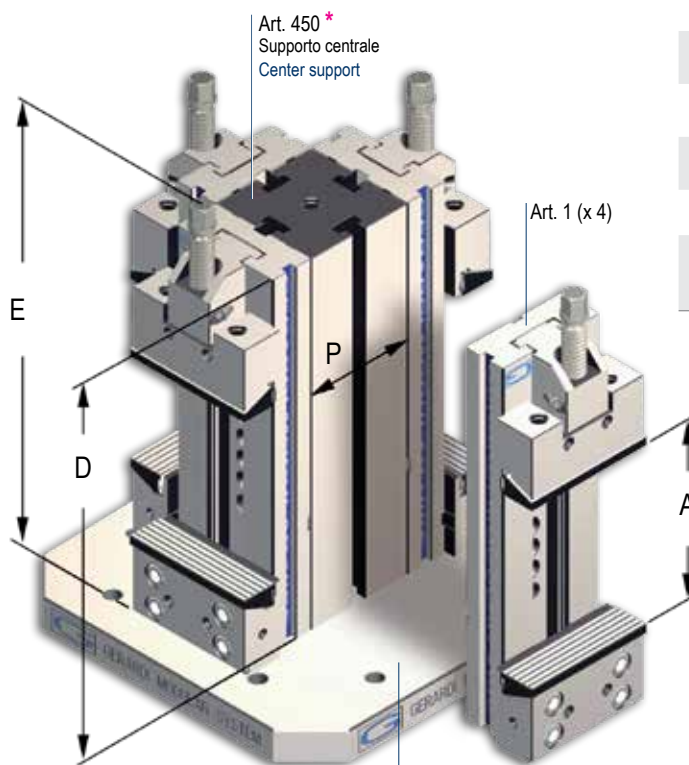
**Standard equipment:**

- 4 workstops Art. 370
- 2 pairs of positioning key-nuts for 16 mm slot Art. 297
- 1 box wrench Art. 375
- 1 "T"- wrench Art. 376

**Art. 828A (extra)**
**Tipo (grandezza) morsa / Vise type (size)**

	1	
	kN	16 kN
Apertura massima / Maximum spread	A	100
	D	270 *
	E	320
	P	75 *
kg	10	
Cod.	1.75.01000	

**Art. 750**

 Morse standard montate verticalmente  
 N° 4 morse STD Art. 1+ N° 1 Art. 450  
 Standard vises vertically mounted  
 N° 4 vises STD Art. 1+ N° 1 Art. 450

**Dotazione standard:**

- 4 arresti laterali Art. 370
- 2 coppie di tasselli di posizionamento per cava da 16 mm Art. 297
- 1 chiave a pipa Art. 375
- 1 chiave a "T" Art. 376

**Standard equipment:**

- 4 workstops Art. 370
- 2 pairs of positioning key-nuts for 16 mm slot Art. 297
- 1 box wrench Art. 375
- 1 "T"- wrench Art. 376

**Art. 828A (extra)**

	2 25 kN		3 30 kN			4 30 kN				5 40 kN	6 40 kN
A	155	205	170	270	370	145	245	345	445	-	-
W	125		150			175				200	300
B	40		50			60				-	-
D	350	400	400	500	600	400	500	600	700	-	-
E	430	480	470	570	670	475	575	675	775	-	-
G	95		125			145				170	195
G1	160		190			230				*	*
J	77,9		89,4			96,9				*	*
L	350		400			450				*	*
M	33		38			38				-	-
N	85		102			111				-	-
kg	83	96	137	160	183	197	230	263	296	-	-
Cod.	3.70.01552	3.70.02052	3.70.01803	3.70.02803	3.70.03803	3.70.01454	3.70.02454	3.70.03454	3.70.04454	-	-

\* Altre dimensioni a richiesta / Other dimensions on request

	2 25 kN	3 30 kN		4 30 kN				5 40 kN			6 40 kN		
A	150	200	300	200	300	400	500	200	300	400	300	400	500
D	345 *	420	520	455	555	655	755	495	595	695	635	735	835
E	345	450	550	455				-			-		
P	95 *	125		145				170			195		
kg	19	46		68				98			145		
Cod.	1.75.02000	1.75.03200	1.75.03300	1.75.04200	1.75.04300	1.75.04400	1.75.04500	1.75.05200	1.75.05300	1.75.05400	1.75.06300	1.75.06400	1.75.06500

\* Altre dimensioni a richiesta / Other dimensions on request

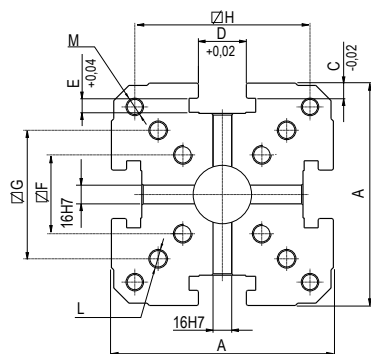


**\*\* Montaggio e allineamento ESCLUSI**  
 Mounting and alignment EXCLUDED

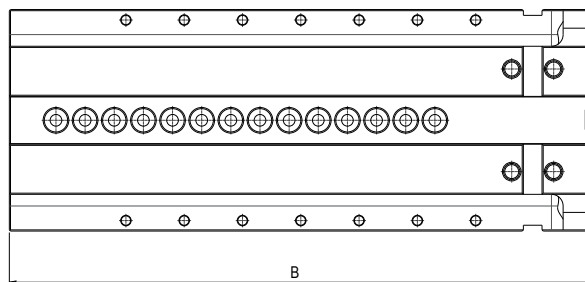




Tipo (grandezza) / Type (size)



**Art. 701**

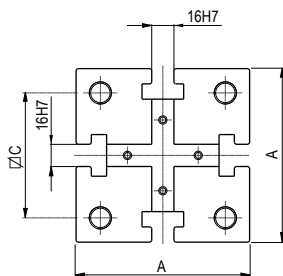


Senza alcuna dotazione  
Without accessory equipment

**Art. 701**

Corpo slittone standard  
Body for standard vise tower

Tipo (grandezza) / Type (size)



**Art. 450**

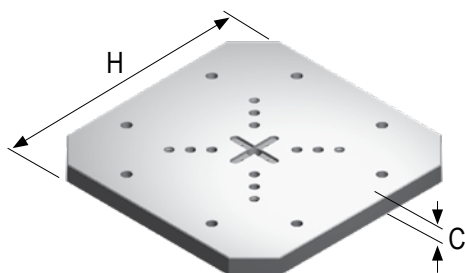


Senza alcuna dotazione  
Without accessory equipment

**Art. 450**

Supporto centrale per montaggio morse modulari standard in verticale. Dolce.  
Center support for vertical arrangement of standard modular vises. Soft.

Tipo (grandezza) / Type (size)



**Art. 828A**

**STD**

Piastra base per cubo-morsa personalizzata  
(Bussola di centraggio Art. 852 compresa)  
Head plate for vise-tower tailor made  
(Centering bushing Art. 852 included)

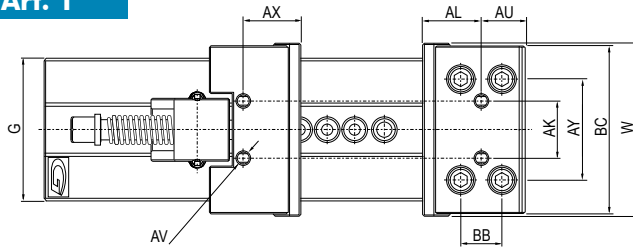
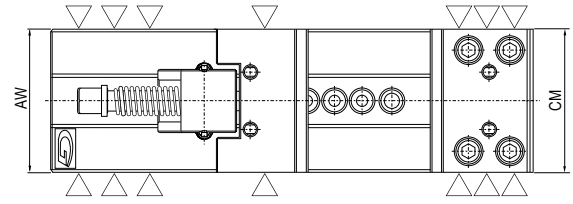
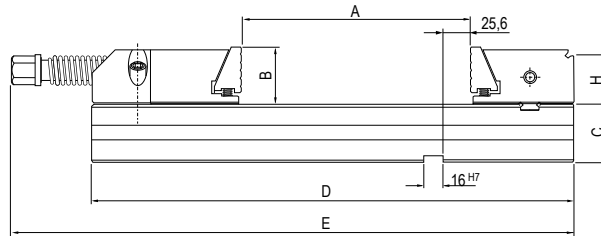
	1		2		3			4				5	6
A	120		160		190			200				*	*
B	250	300	350	400	400	500	600	400	500	600	700	*	*
C	10		12		13			15				20	20
D	21		28		41			51				61	71
E	10		10		12			18				18	18
F	40		54		70			80				80	
G	70		84		110			134				134	
H	-		120		150			200				210	
L	M12		M16		M16			M20				M20	*
M	-		Ø 13		Ø 13			Ø 13				Ø 13	
kg	25	30	64	73	92	115	138	135	168	200	232	*	
Cod.	1.70.10801	1.70.11301	1.70.11552	1.70.12052	1.70.11803	1.70.12803	1.70.10803	1.70.11454	1.70.12454	1.70.13454	1.70.14454	*	

\*A richiesta / On request

	1	2	3		4				5			6		
A	75	95	125		145				170			195		
B	270	345	420	520	455	555	655	755	495	595	695	635	735	835
C	50	60	90		110				110			*		
D	M12	M16	M16		M16				M20			*		
kg	10	19	46		68				98			145		
Cod.	1.45.01000	1.45.02000	1.45.03420	1.45.03520	1.45.04455	1.45.04555	1.45.04655	1.45.04755	1.45.05495	1.45.05595	1.45.05695	1.45.06635	1.45.06735	1.45.06835

\*A richiesta / On request

	1	2	3	4	5	6	7
C	33	33	38	38	38	38	38
H	300	350	400	450	500	630	800
kg	22	30	44,5	56,5	71	113	182
Cod.	1.82.8A100	1.82.8A200	1.82.8A300	1.82.8A400	1.82.8A500	1.82.8A600	1.82.8A700

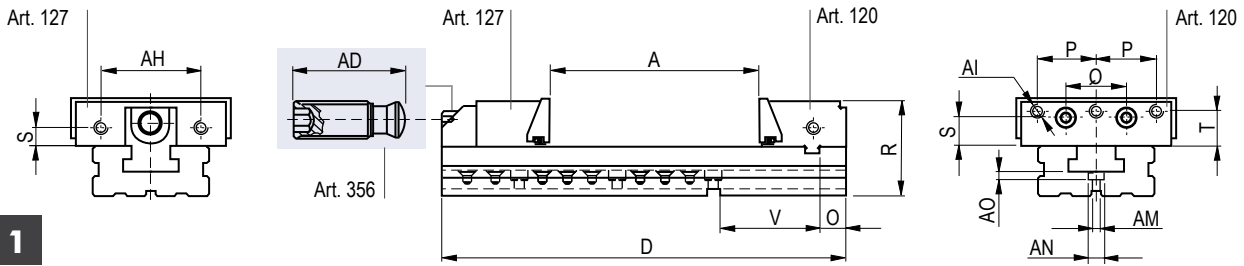
**Art. 1**

**Art. 12**

**Art. 1+12**


Tipo (grandezza) morsa / Vise type (size)

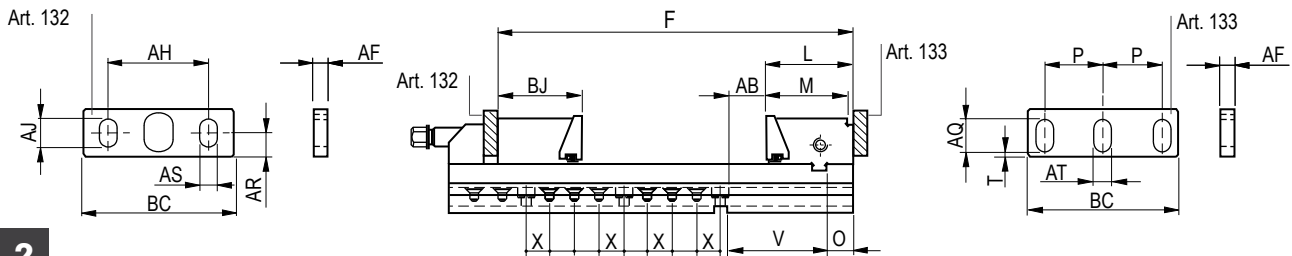
Tabella dimensionale / Table dimension

mm	1			2			3			4				5				6					
W	100	125	150	175			200				300												
A	100	150	200	300	200	300	400	500	200	300	400	500	600	200	300	400	500	600	700	800			
B	30	40	50	60				65				80											
C	35	40	50	58				70				78											
D	270	345	420	520	455	555	655	755	495	595	695	795	895	535	635	735	835	935	1035	1135			
E	320	425	500	600	530	630	730	830	580	680	780	880	980	630	730	830	930	1030	1130	1230			
F	225	285	370	470	385	485	585	685	410	510	610	710	810	440	540	640	740	840	940	1040			
G	75	95	125	145				170				195											
H	23	33	43	53				53				68											
I	55	70	110	160	110	160	210	260	105	165	205	265	305	115	165	215	265	315	365	415			
J	34	50	70	104	70	104	137	170	67	107	134	174	200	74	107	140	174	207	240	274			
K	124	174	226	326	226	326	426	526	236	336	436	536	636	236	336	436	536	636	736	836			

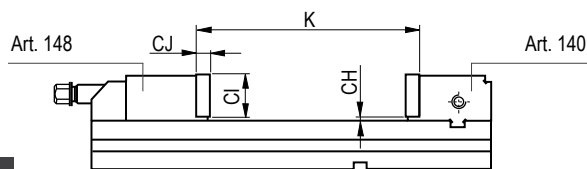
mm	1	2	3	4	5	6	Tolleranza Tolerance	mm	1	2	3	4	5	6	Tolleranza Tolerance
L	54	77.9	89.4	96.9	113.4	120.4	- 0.04	AO	4.5	5.5	12.5	12.5	17	17	
M	72.9	72.9	84.4	91.9	108.4	115.4	- 0.04	AP	15	15	20	20	26	26	
N	10	10	12	18	18	18	+ 0.02	AQ	16	18	26	26	29	30	
O	27	27	30	32	37	37	± 0.02	AR	18	24	26	34	31	38	
P	38	50	62	72.5	83	120		AS	11	17	17	17	21	21	
R	65	80	100	118	135	158		AT	11	11	13	13	13	17	
S	18	23	29	37.5	37.5	47.5		AU	35.5	35.5	38.5	41.5	47	47	
T	16	20.5	27.5	36.5	34	46		AV	M8	M10	M12	M12	M16	M16	
U	111	111	122.5	129	145	152		AW	75	95	125	145	170	195	
V	76	76	84.5	89	100	107	± 0.02	AX	20	23	28	28	34	38	
W	-	-	100	100	100	100		AY	50	62	88	100	120	133	
X	20	25	25	25	33.33	33.33		AZ	M10	M12	M14	M16	M20	M20	
Y	21	28	41	51	61	71	+ 0.02	BB	32	32	36	36	44	44	
Z	100	100	100	100	100	100		BC	96	121	146	171	196	296	
AA	10	12	13	15	20	20	- 0.02	BG	28	38	48	58	63	78	
AB	25.6	25.6	25.6	25.6	25.6	25.6	+ 0.02	BJ	50	60	80	90	100	120	
AC	31	41	57	70	80	90		BL	180	225	290	320	370	400	
AD	53	73	81	101	113	135		BM	9.5	9.5	11.5	11.5	17.5	17.5	
AF	13	18	18	18	18	18		CC	77	77	88.5	96	112	117	
AG	M10	M16	M16	M16	M20	M20		CD	48	58	78	88	98	117	
AH	62	80	90	116	138	184		CE	5	5	5	5	5	5	
AI	M10	M10	M12	M12	M12	M12		CF	-	-	64	64	71	-	
AJ	14	19	24	29	31.5	39		CG	-	-	100	100	128	-	
AK	38	38	50	50	76	240		CH	5.5	8	11	17	17	24	
AX	25,6	42,4	50,1	55,4	66,4	73,4		CI	24.5	32	39	43	48	56	
AL	42.4	42.4	50.9	55.4	66.4	73.4		CJ	12	12	13	13	18	18	
AM	4.5	5.5	12.5	12.5	17	17		CM	75	95	125	145	170	195	
AN	10	13	19	19	25	25									



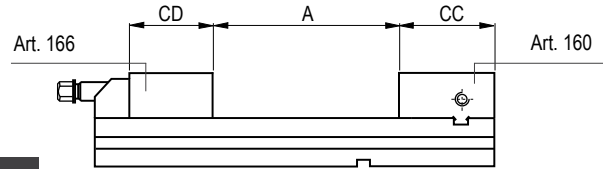
**1**



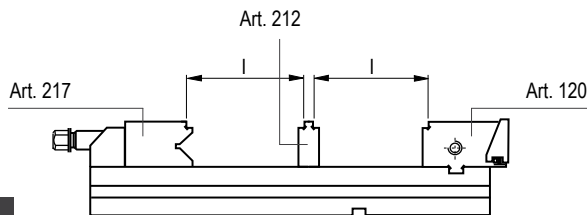
**2**



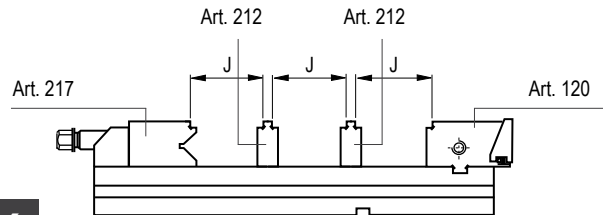
**3**



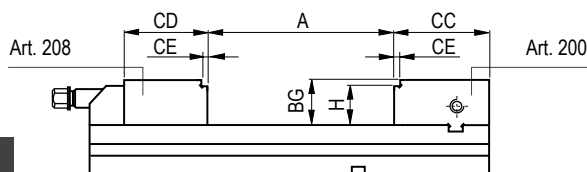
**4**



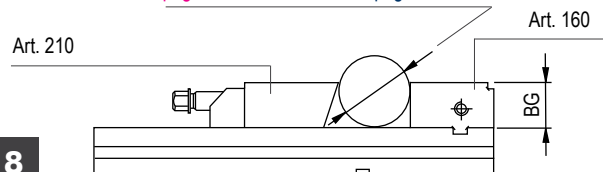
**5**



**6**

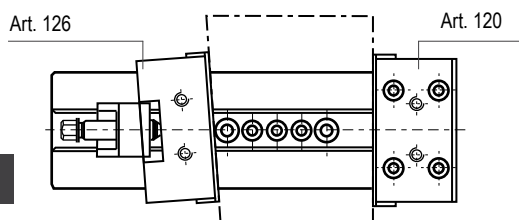


**7**

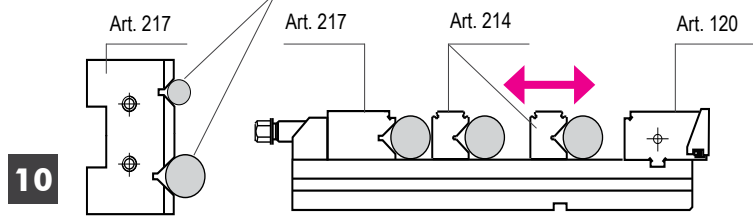


**8**

$\emptyset = \text{Vedi pag.4.18 - 4.24} / \emptyset = \text{See pag.4.18 - 4.24}$

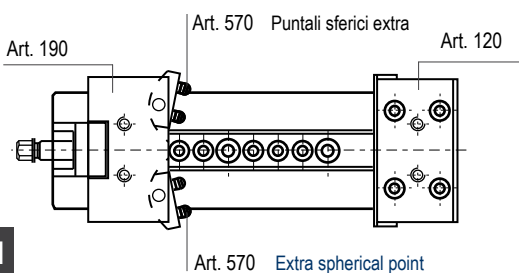


**9**

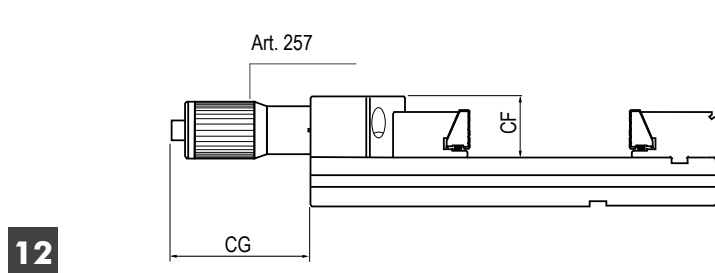


**10**

$\emptyset = \text{Vedi pag. 4.24} / \emptyset = \text{See pag. 4.24}$

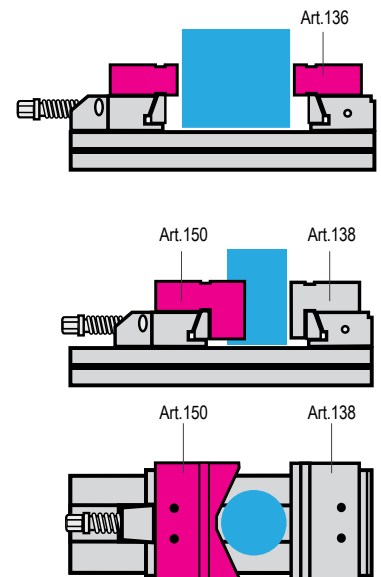
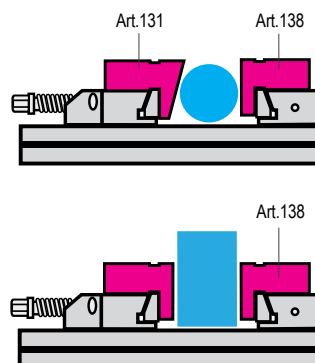
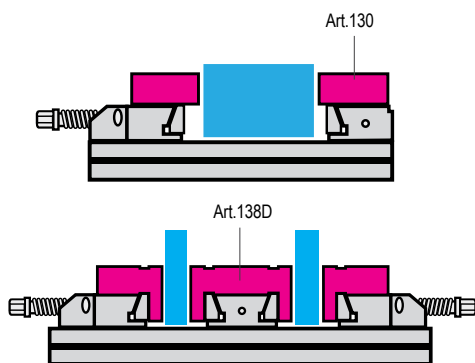


**11**



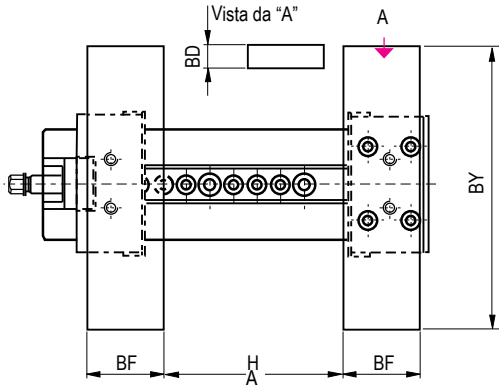
**12**

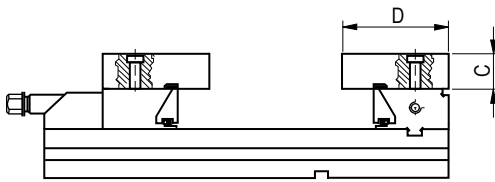
Tipo (grandezza) / Type (size)	1	2	3	4	5	6	
<b>Ganascia piana sovrapponibile fissa o mobile</b> Straight stack-type jaw fixed or movable <b>Art. 130*</b> <b>Art. 130S*</b> <i>Extra large / Extra width</i> * Viti per fissaggio a richiesta Fixing screws on request		Cod. Art. 130 2.13.01000	2.13.02000	2.13.03000	2.13.04000	2.13.05000	2.13.06000
		Cod. Art. 130S 2.13.0S100	2.13.0S200	2.13.0S300	2.13.0S400	2.13.0S500	2.13.0S600
<b>Ganascia sovrapponibile per pezzi tondi fissa o mobile</b> Stack-type jaw round parts fixed or movable <b>Art. 131*</b> <b>Art. 131S*</b> <i>Larghezza normale / Normal width</i> <b>Art. 131A*</b> <b>Art. 131AS*</b> <i>Larghezza super ridotta / Super narrow width</i> * Viti per fissaggio a richiesta Fixing screws on request		Cod. Art. 131 2.13.11000	2.13.12000	2.13.13000	2.13.14000	2.13.15000	2.13.16000
		Cod. Art. 131A 2.13.1A100	2.13.1A200	2.13.1A300	2.13.1A400	2.13.1A500	2.13.1A600
		Cod. Art. 131S 2.13.1S100	2.13.1S200	2.13.1S300	2.13.1S400	2.13.1S500	2.13.1S600
		Cod. Art. 131AS 2.13.1AS10	2.13.1AS20	2.13.1AS30	2.13.1AS40	2.13.1AS50	2.13.1AS60
<b>Ganascia piana sovrapponibile fissa o mobile</b> Straight stack-type jaw fixed or movable <b>Art. 136*</b> <b>Art. 136S*</b> <i>Larghezza normale / Normal width</i> <b>Art. 137*</b> <b>Art. 137S*</b> <i>Larghezza super ridotta / Super narrow width</i> * Viti per fissaggio a richiesta Fixing screws on request		Cod. Art. 136 2.13.61000	2.13.62000	2.13.63000	2.13.64000	2.13.65000	2.13.66000
		Cod. Art. 137 2.13.71000	2.13.72000	2.13.73000	2.13.74000	2.13.75000	2.13.76000
		Cod. Art. 136S 2.13.6S100	2.13.6S200	2.13.6S300	2.13.6S400	2.13.6S500	2.13.6S600
		Cod. Art. 137S 2.13.7S100	2.13.7S200	2.13.7S300	2.13.7S400	2.13.7S500	2.13.7S600
<b>Ganascia a squadra sovrapponibile fissa o mobile</b> Square stack-type jaw fixed or movable <b>Art. 138*</b> <b>Art. 138S*</b> <i>Larghezza normale / Normal width</i> <b>Art. 139*</b> <b>Art. 139S*</b> <i>Larghezza super ridotta / Super narrow width</i> * Viti per fissaggio a richiesta Fixing screws on request		Cod. Art. 138 2.13.81000	2.13.82000	2.13.83000	2.13.84000	2.13.85000	2.13.86000
		Cod. Art. 139 2.13.91000	2.13.92000	2.13.93000	2.13.94000	2.13.95000	2.13.96000
		Cod. Art. 138S 2.13.8S100	2.13.8S200	2.13.8S300	2.13.8S400	2.13.8S500	2.13.8S600
		Cod. Art. 139S 2.13.9S100	2.13.9S200	2.13.9S300	2.13.9S400	2.13.9S500	2.13.9S600
<b>Ganascia a squadra sovrapponibile doppia</b> Double square jaw stack-type <b>Art. 138D*</b> <b>Art. 138DS*</b> <i>Larghezza normale / Normal width</i> <b>Art. 139D*</b> <b>Art. 139DS*</b> <i>Larghezza super ridotta / Super narrow width</i> * Viti per fissaggio a richiesta Fixing screws on request		Cod. Art. 138D 2.13.8D100	2.13.8D200	2.13.8D300	2.13.8D400	2.13.8D500	2.13.8D600
		Cod. Art. 139D 2.13.9D100	2.13.9D200	2.13.9D300	2.13.9D400	2.13.9D500	2.13.9D600
		Cod. Art. 138DS 2.13.8DS10	2.13.8DS20	2.13.8DS30	2.13.8DS40	2.13.8DS50	2.13.8DS60
		Cod. Art. 139DS 2.13.9DS10	2.13.9DS20	2.13.9DS30	2.13.9DS40	2.13.9DS50	2.13.9DS60
<b>Ganascia prismatica sovrapponibile fissa o mobile</b> Stack-type prismatic jaw fixed or movable <b>Art. 150*</b> <b>Art. 150S*</b> <i>Larghezza normale / Normal width</i> <b>Art. 150A*</b> <b>Art. 150AS*</b> <i>Larghezza super ridotta / Super narrow width</i> * Viti per fissaggio a richiesta Fixing screws on request		Cod. Art. 150 1.15.01000	1.15.02000	1.15.03000	1.15.04000	1.15.05000	1.15.06000
		Cod. Art. 150A 1.15.0A100	1.15.0A200	1.15.0A300	1.15.0A400	1.15.0A500	1.15.0A600
		Cod. Art. 150S 1.15.0S100	1.15.0S200	1.15.0S300	1.15.0S400	1.15.0S500	1.15.0S600
		Cod. Art. 150AS 1.15.0AS10	1.15.0AS20	1.15.0AS30	1.15.0AS40	1.15.0AS50	1.15.0AS60

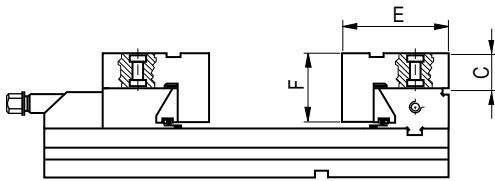
**Versione "S" in acciaio lavorabile / "S" type in soft steel**
**Esempi applicativi - Application examples:**


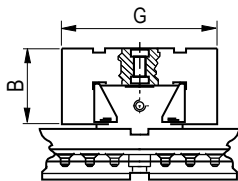


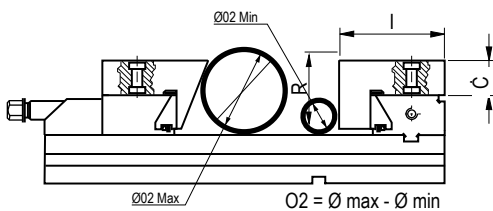
**Tipo (grandezza) morsa / Vise type (size)**
**Art. 130**

 Temprate o in acciaio lavorabile  
 Hardened or soft

**Art. 136/137**

 Temprate o in acciaio lavorabile  
 Hardened or soft

**Art. 138/139**

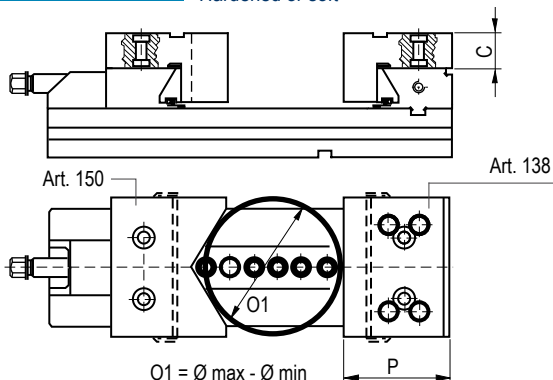
 Temprate o in acciaio lavorabile  
 Hardened or soft

**Art. 138D/139D**

 Temprate o in acciaio lavorabile  
 Hardened or soft

**Art. 131/131A**

 Temprate o in acciaio lavorabile  
 Hardened or soft

**Art. 131**

Ø2 min	33	43	49	60	70	
Ø2 max		100	130	160	180	220

**Art. 150/150A**

 Temprate o in acciaio lavorabile  
 Hardened or soft

**Art. 150**

Ø1 min	24,5	32,5	35,5	38,5	51	72,5
Ø1 max	89	111	244	274	375,5	536

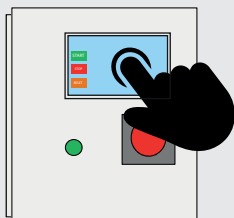
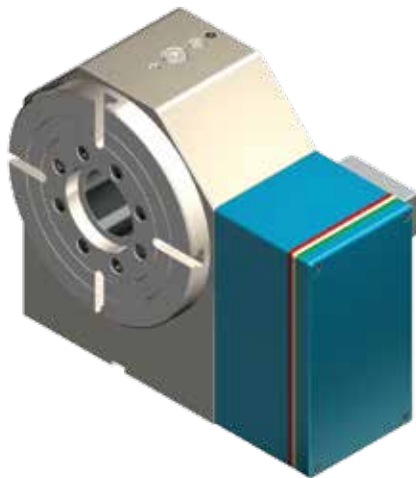
# DIVISORE AUTOMATICO DPG 250

## AUTOMATIC DIVIDING HEAD DPG 250

**Divisore automatico**  
Automatic dividing head

**Dati tecnici**  
Technical Data

### DPG 250



**PROGRAMMAZIONE TOUCH SCREEN**  
FACILE ED INTUITIVA O TRAMITE COLLEGAMENTO  
DIRETTO AL CNC

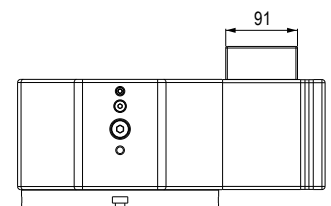
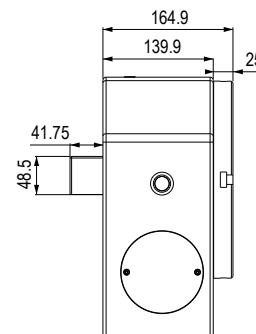
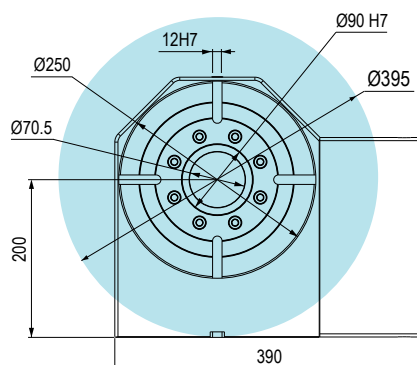
**EASY AND INTUITIVE TOUCH SCREEN**  
PROGRAMMING OR THROUGH DIRECT  
CONNECTION TO THE CNC

- Installazione semplice (alimentazione 220V)
- Corona in bronzo speciale
- Controsupporto semplice
- Vite senza fine in acciaio temprato e rettificato
- Vite e corona in bagno d'olio
- Cuscinetti a vite precaricati
- Cuscinetto anteriore a rulli incrociati sovradimensionato
- Recupero gioco con avvicinamento assiale
- Completa tenuta stagna ai liquidi con possibilità di pressurizzazione
- Possibilità di montare motori di tutte le marche
- Dimensioni esterne contenute
- Finestra di controlli liquidi e condensa
- Lavorazione in posizionamento a 360°

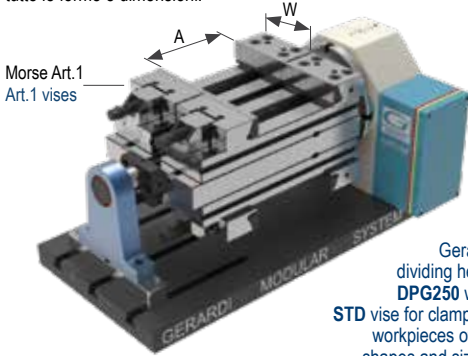
- Easy installation (220V)
- Special bronze crown
- Simple tailstock
- Worm screw in hardened ground steel
- Bath lubrication Screw and Crown
- Pre-loaded screw bearings
- Over-dimensioned crossed-roller front bearing
- Play recover with axial approach
- Watertight seal with possibility of pressurization
- Possibility to mount motors of all brands
- Reduced external dimensions
- Condensation and liquid control window
- 360° work positioning

Diametro del divisore Dividing head diameter		250 mm
Diametro del foro passante Clearance hole diameter		70,5 mm
Altezza punta Center height		200 mm
Dimensione della scanalatura a T T-Slot width		12 mm
Sistema di bloccaggio Clamping system		Idrraulico Hydraulic
Forza frenante Clamping torque		3000 Nm
Motore Servo motor		3000 Max.g/min
Minimo incremento Minimum increment		0,002
Velocità di rotazione Rotation speed		33,3 Giri/min
Rapporti vite/corona Speed reduction ratio (screw/gear)		1/90
Rapporti vite/motore Speed reduction ratio (screw/motor)		1/180
Precisione Indexing accuracy		±10 Sec.
Ripetibilità Repeatability		4 Sec.
Max. carico di lavoro sul divisore Max. allowable work weight on the dividing head	Verticale Vertical	Kg.550
	Orizzontale Horizontal	Kg.1500
Max. carico di spinta applicabile sul divisore Max. allowable tool load on the dividing head		N 25000
		FxL Nm 1000
		FxL Nm 2200
Rapporti vite/corona Speed reduction ratio (screw/gear)	Verticale Vertical	10,5 Kg. m <sup>2</sup>
Coppia in lavoro Driving torque	Corona dentata Worm gear	698 Nm
Kg		110
Cod.		8.DP.G2500

### DPG 250



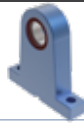
Tipo (grandezza) / Type (size) Montaggio / Mounting	1		2		3		4		
	Double		Double		Double		Double		
Apertura massima / Maximum spread	A	100	150	200	300	200	300	400	500
Divisore Gerardi PG250 con morse STD per il serraggio di particolari di tutte le forme e dimensioni.	W	96	121	146		171			
	B	28	38	48		58			
	C	35	40	50		58			
	D	270	345	420	520	455	555	655	755
	G	75	95	125		145			
	kg	7.3	13.2	26.2	29.7	37.9	43	48.1	53.2
	Cod.	1.DP.G25000	1.DP.G25010	1.DP.G25020	1.DP.G25030	1.DP.G25040	1.DP.G25050	1.DP.G25060	1.DP.G25070



Gerardi dividing head DPG250 with STD vise for clamping workpieces of all shapes and sizes.

Nel caso si disponga di un proprio divisore, il prezzo dell'attrezzatura potrebbe subire variazioni  
 In case you already have a divider, the price may be revised

**UPGRADE YOUR VISE APPLICATIONS THROUGH MODULAR ACCESSORIES !**
**Art. 99A**

 Supporto  
 Support


Cod. 7.99.A1000

**Art. 99B**

 Perno di centraggio completo di sistema d'allineamento  
 Horizontal centering pin with alignment system


Cod. 1.99.B1000

**Art. 99H**

 Distanziale per supporto  
 Spacer support

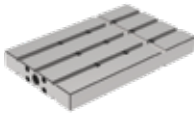

Cod. 1.99.H1000

**Art. 62K**
**DPG 250**

 Piastra di interfaccia per cubo STD completa di sistema d'allineamento  
 Connecting plate with alignment system for STD

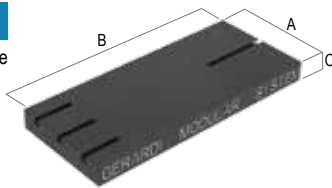

Cod. 1.62.KDPG25

**Art. 99T**

 Sovratavola per divisore  
 Head-plate for dividing head


Cod. 1.99.T1000 1.99.T2000 1.99.T3200 1.99.T3300 1.99.T4200 1.99.T4300 1.99.T4400 1.99.T4500

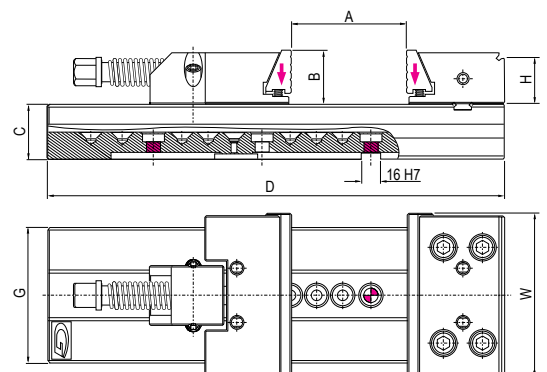
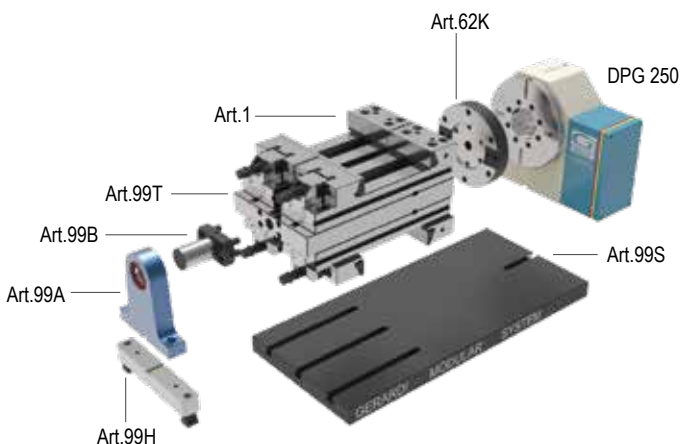
**Art. 99S**

 Piastra base con cave  
 Piani rettificati  
 Base plate with slot  
 Faces ground


Dimensioni B mm Dimension B mm	A	C	Kg	Cod.
600	400	50	94	7.99.S060S
750	400	50	117	7.99.S075S
900	400	50	141	7.99.S090S
1100	400	50	172	7.99.S110S

 Cave o fori calibrati su richiesta  
 Slot or calibrated holes on request

Disponibili quote "B" a step di 50mm - Available dimension "B" in steps of 50mm


 Vedi gruppo 4 per gamma completa accessori  
 See group 4 for complete range of accessories

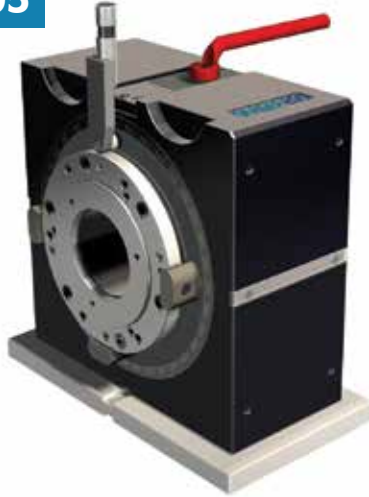
# DIVISORE MECCANICO DIVIGER 205

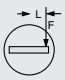
## MECHANICAL DIVIDING HEAD DIVIGER 205

**Divisore automatico**  
Automatic dividing head

**Dati tecnici**  
Technical Data

### DIVIGER 205

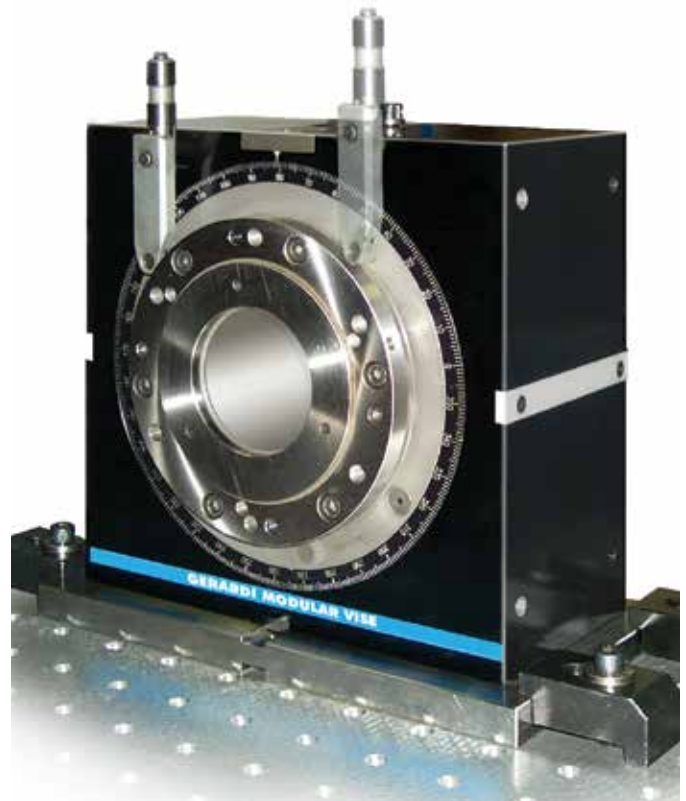


Diametro del divisore Dividing head diameter	220 mm
Diametro del foro passante Clearance hole diameter	85 mm
Altezza centrale Center height	200 mm
Dimensione della scanalatura a T T-Slot width	-
Sistema di bloccaggio Clamping system	Meccanico Mechanical
Minimo incremento Minimum increment	1°
Precisione Indexing accuracy	±10 Sec.
Coppia in lavoro Driving torque	 3000 Nm
Kg	93
Cod.	7.66.73000

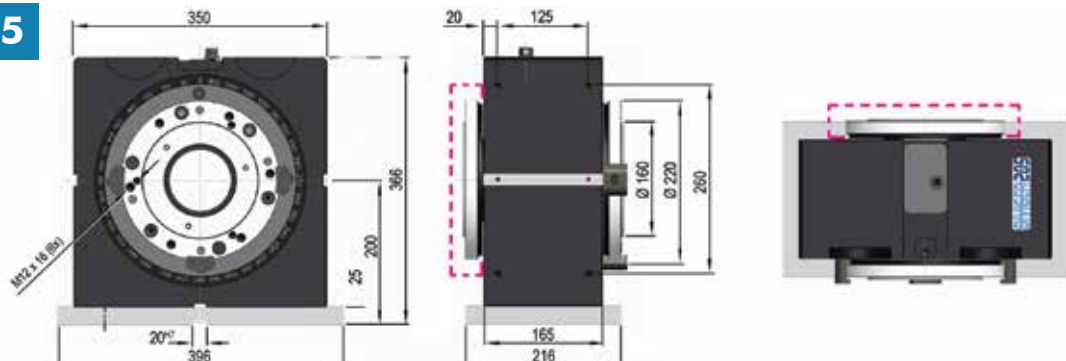
DIVISORE MECCANICO, SENZA CAVI O IDRAULICA,  
PERMACCHINE A CNC

MECHANICAL DIVIDING HEAD, WITHOUT ELECTRICAL CABLES  
OR HYDRAULIC, FOR CNC MILLING MACHINE

- Maggiore efficienza nella lavorazione su più lati
- Completamente autonomo dalla macchina
- Elevato momento torcente
- Divisione manuale o automatica tramite mandrino macchina
- 360 posizioni
- Serraggio simultaneo di due particolari grazie alla doppia flangia
- lavorazione su 5 facce senza contropunta
- Lavorazione a barra grazie al mandrino cavo
- Utilizzabile orizzontalmente o verticalmente
- Cambio tramite serraggio a cuneo
- Cost-effective on multiple-sides machining
- Machine independent
- High holding torque
- Dividing manually or automatically using the machine spindle
- 360 x 1° division
- Simultaneous clamping of 2 workpieces thanks to the dual flange
- 5 faces machining without counter-holder
- Bar machining due to hollow spindle
- To be used horizontally or vertically
- Quick change through wedge clamping



### DIVIGER 205




Tipo (grandezza) / Type (size)		1		2		3		4	
		Double	Double	Double	Double	Double	Double	Double	Double
Apertura massima / Maximum spread	A	100	150	200	300	200	300	400	500
<b>DIVIGER 205</b> con morse <b>STD</b> per il serraggio di particolari di tutte le forme e dimensioni.  Morse Art.1 Art.1 vises	W	96	121	146		171			
	B	28	38	48		58			
	C	35	40	50		58			
	D	270	345	420	520	455	555	655	755
	G	75	95	125		145			
Cod.		1.DI.V20500	1.DI.V20510	1.DI.V20520	1.DI.V20530	1.DI.V20540	1.DI.V20550	1.DI.V20560	1.DI.V20570

**DIVIGER 205**  
 with **STD**  
 vise for clamping  
 workpieces of all  
 shapes and sizes.

Nel caso si disponga di un proprio divisore, il prezzo dell'attrezzatura potrebbe subire variazioni  
 In case you already have a divider, the price may be revised


**UPGRADE YOUR VISE APPLICATIONS THROUGH MODULAR ACCESSORIES !**

**Art. 99A**  
 Supporto  
 Support




Cod. 7.99.A1000

**Art. 99B**  
 Perno di centraggio completo di sistema d'allineamento  
 Horizontal centering pin with alignment system




Cod. 1.99.B1000

**Art. 99H**  
 Distanziale per supporto  
 Spacer support



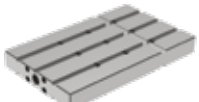
Cod. 1.99.H1000

**Art. 62K**  
**DIVIGER 205**  
 Piastra di interfaccia per cubo STD completa di sistema d'allineamento  
 Connecting plate with alignment system for STD



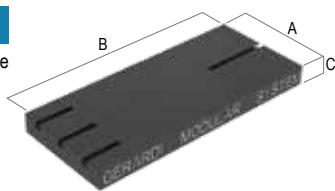
Cod. 1.62.KDIV205

**Art. 99T**  
 Sovratavola per divisore  
 Head-plate for dividing head



Cod. 1.99.T1000 1.99.T2000 1.99.T3200 1.99.T3300 1.99.T4200 1.99.T4300 1.99.T4400 1.99.T4500

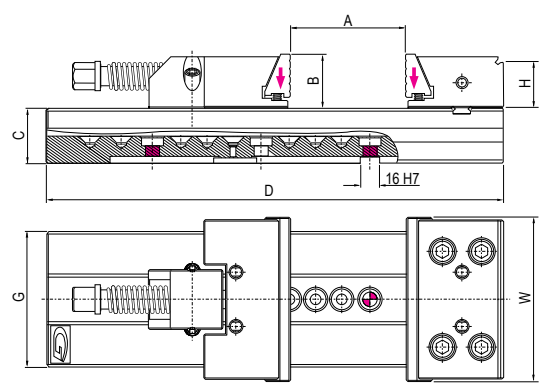
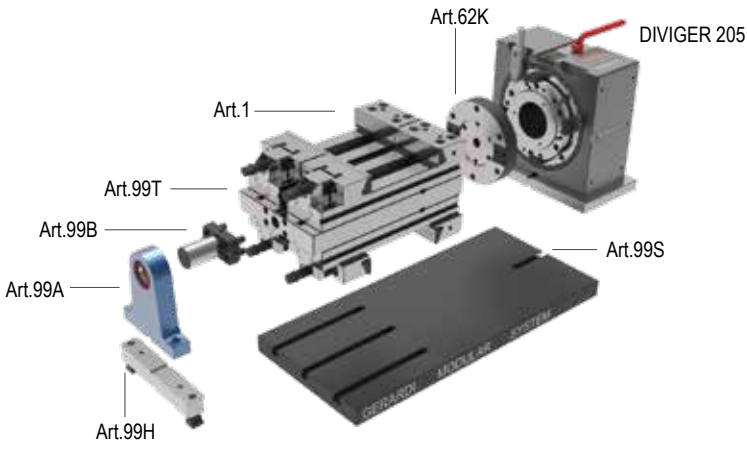
**Art. 99S**  
 Piastra base con cave  
 Piani rettificati  
 Base plate with slot  
 Faces ground



Dimensioni B mm Dimension B mm	A	C	Kg	Cod.
600	400	50	94	7.99.S060S
750	400	50	117	7.99.S075S
900	400	50	141	7.99.S090S
1100	400	50	172	7.99.S110S

Cave o fori calibrati su richiesta  
 Slot or calibrated holes on request

Disponibili quote "B" a step di 50mm - Available dimension "B" in steps of 50mm






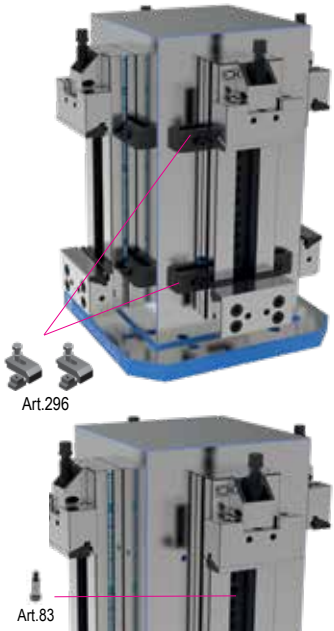
Vedi gruppo 4 per gamma completa accessori  
 See group 4 for complete range of accessories



# 1

## PREDISPOSIZIONE e MONTAGGIO MORSE su CUBI LAVORATI

### TOMBSTONES SET-UP and VISES MOUNTING on MACHINED TOMBSTONES

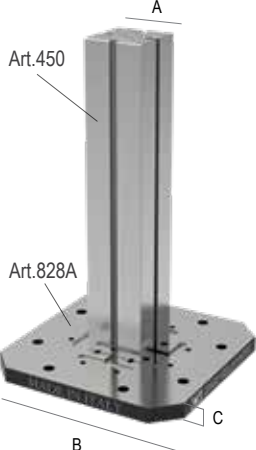



Cubo lavorato Art.53C Machined cube Art.53C	Tipo di morsa Vise type	Predisposizione e montaggio* Set-up & Mounting*	Cubo con morse Cube with vises
Cod. 8.53.C00171 Dim. A=350 / B=500 / H=700 	Art.1 Tipo 4x300   n°morse Vises n° <b>x 4</b>	<div style="border: 2px solid pink; padding: 5px;"> <p style="text-align: center; color: pink;">Per morsa / each vise</p>   <p style="font-size: small;">Importo per lavorazioni necessarie per predisporre ogni faccia del cubo e montaggio più allineamento di ogni morsa.</p> <p style="font-size: small;">Amount needed for the set-up of each side and mounting + alignment of each vise on it.</p> </div>	 Art.296 Art.83

\* Predisposizione 4 facce, montaggio ed allineamento morse incluso di viti, chiavette, staffe e quant'altro necessario.  
 4 Faces set-up, vises mounting including screws, keyways, holding clamps and all the necessary equipment.

Certificato di collaudo  
 Certificate test

## MONTAGGIO MORSE in VERTICALE su SUPPORTO CENTRALE

### WISE VERTICAL MOUNTING on CENTRAL SUPPORT

Art.450 + Art 828A	Tipo di morsa Vise type	Montaggio e allineamento* Mounting & alignment*	Cubo con morse Cube with vises
Art.450 Cod. 1.45.03520 Dim. A=125 / H=520 Art.828A Cod. 1.82.8A300 Dim. B=400 / C=38 	Art.1 Tipo 3x300   n°morse Vises n° <b>x 4</b>	<div style="border: 2px solid pink; padding: 5px;"> <p style="text-align: center; color: pink;">Per morsa / each vise</p>  </div>	Art.750 Tipo 3x300 

\* Montaggio e allineamento 4 morse incluso di viti, chiavette, staffe e quant'altro necessario.  
 4 vises mounting and alignment includes screws, keyways, holding clamps and all the necessary equipment.

Certificato di collaudo  
 Certificate test

# CONTROLLO ALLINEAMENTO TRA CAVA TRASVERSALE E GANASCIA FISSA

## ALIGNEMENT BETWEEN THE CROSS KEYWAY AND THE FIXED JAW PLATE



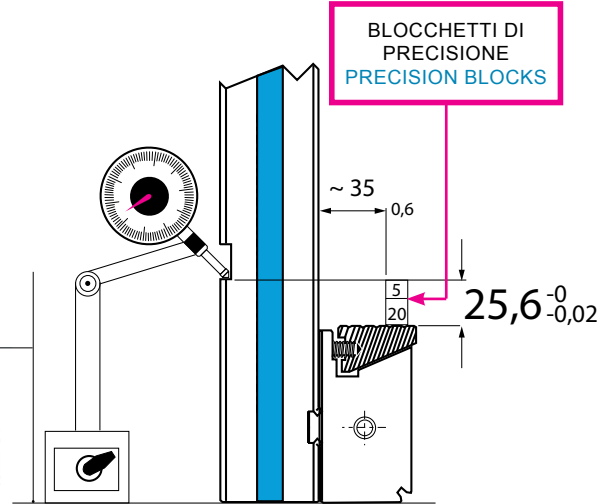
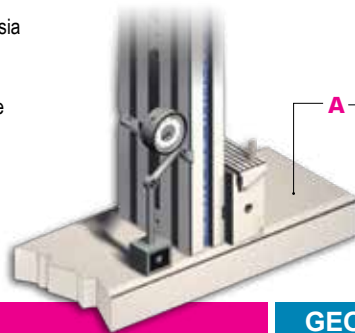
### Libretto Istruzioni / Instruction Book

Scansiona il QR code e scarica le istruzioni complete

Scan the QR code to download the complete instructions

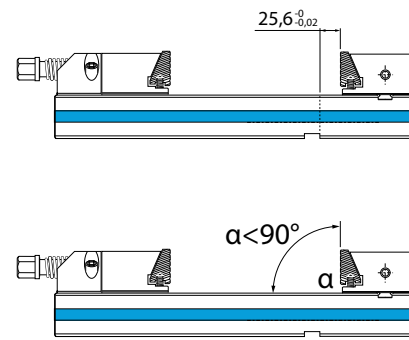
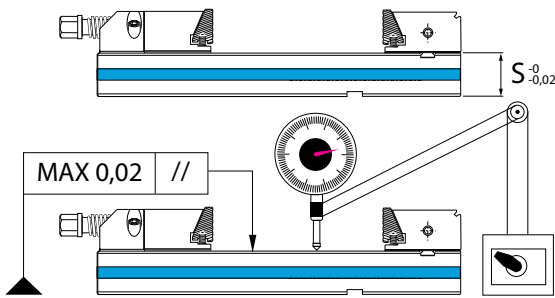
Posizionare la morsa verticalmente assicurandosi che sia perfettamente parallela al piano di appoggio **A** nei due sensi. Successivamente, con un comparatore centesimale, controllare il parallelismo del piano cava e della ganascia fissa.

Set the vise vertically ensuring that it is perfectly at parallel to the table **A** in both sides. Then with an indicator check the parallelism of the keyway and its alignment with the fixed jaw plate.



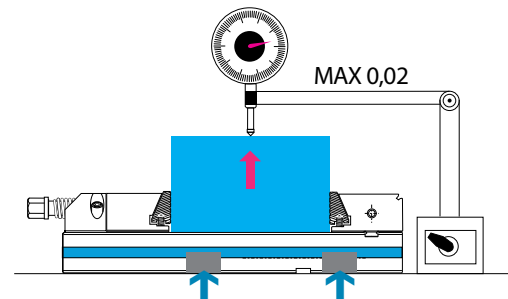
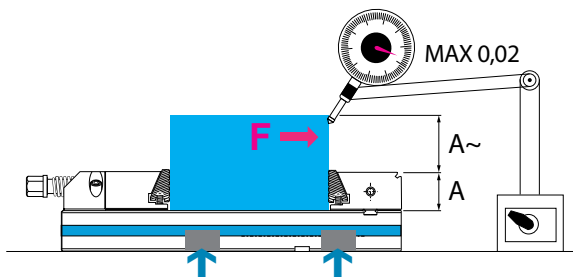
### TOLLERANZE GEOMETRICHE

### GEOMETRIC ACCURACIES



### TOLLERANZE DINAMICHE

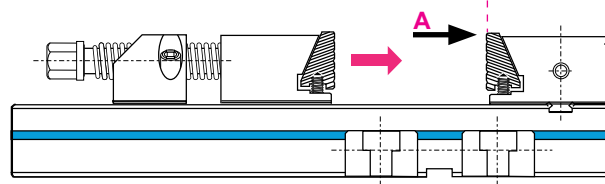
### DYNAMIC ACCURACIES



Morsa ancorata con 2 coppie di staffe Art.296 / Vise clamped with n. 2 pairs of Art.296

Valori di flessione nel punto "A" in relazione alle forze di serraggio **PER MORSE TIPO 3**  
 Deflection values at "A" in relation to clamping powers **FOR TYPE 3 VISES**

1 kgf . m = 9.806 Nm



Kn	mm
60	0.1
50	0.07
40	0.05
30	0.03
20	0.02
10	0.01
5	0.004
2	0.002

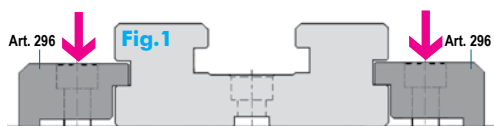
Il sistema consigliato per l'ancoraggio della morsa sulla tavola macchina è tramite **STAFFE Art.296**. (Fig.1)

E' possibile ancorare la morsa tramite viti centrali, ma in questo caso la quota X potrebbe flettere e compromettere lo scorrimento della ganascia mobile. (Fig.2)

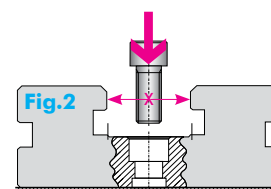
Nella tabella seguente sono riportati i valori di coppia massima applicabile mediante chiave dinamometrica

**We recommend to fix the vises to the machine table using clamps Art. 296. (Fig. 1) The vise can be also fixed by means of central screws, but, this way, the X quota may suffer a bending and compromise the sliding of the movable jaws. (Fig. 2)**

In the following table you can find the maximum torque values applicable through torque wrench.



Vite Screw	M8	M10	M12	M16
Torque Nm	40	80	140	345



Type	1	2	3	4	5	6
Torque Nm	18	40	140	140	250	250
Viti - Screws	2	2	3	4	4	4

# Diagrammi di serraggio / Clamping diagrams

## Standard / StandardFLEX

### Diagrammi di serraggio meccanico con chiave dinamometrica

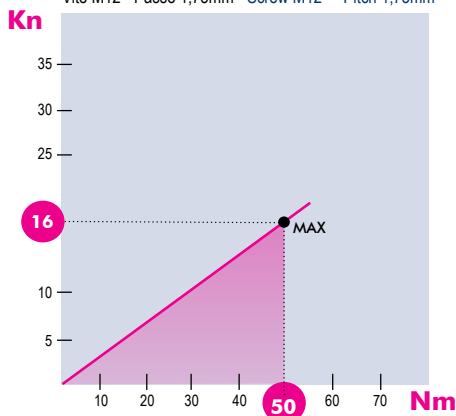
Mechanical clamping diagrams with torque wrench

Art. 1 / 1A / 700

#### Morse tipo 1 Vises type

1

Vite M12 - Passo 1,75mm - Screw M12 - Pitch 1,75mm

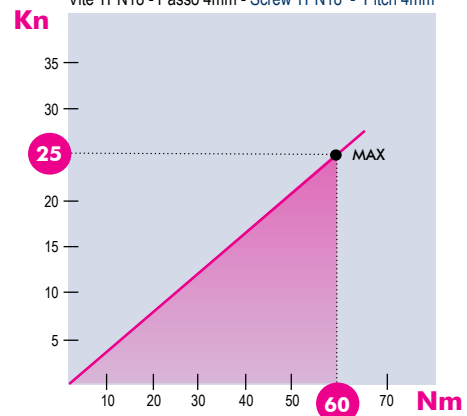


Art. 357

#### Morse tipo 2 Vises type

2

Vite TPN18 - Passo 4mm - Screw TPN18 - Pitch 4mm



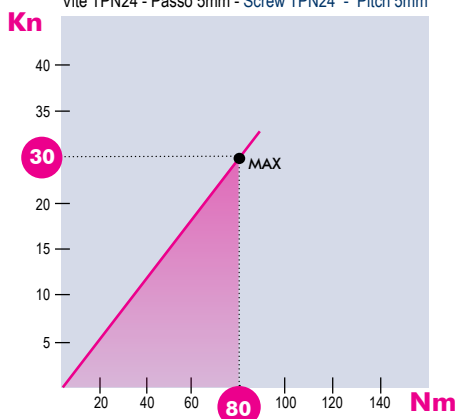
### Gruppi di serraggio meccanici (Art. 258 e simili) / Mechanical clamping devices (Art. 258 and similar)

I diagrammi seguenti consentono di determinare le forze di serraggio ottenibili con le morse di varia grandezza (da 1 a 6), in funzione del momento applicato  
 The following diagrams give the clamping force that can be obtained with each vise type (size 1 to 6) depending on the torque

#### Morse tipo 3-4 Vises type

3-4

Vite TPN24 - Passo 5mm - Screw TPN24 - Pitch 5mm

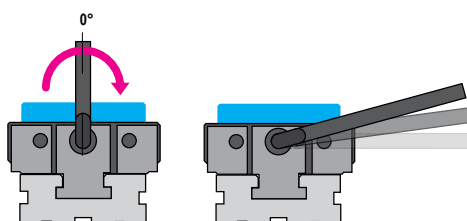
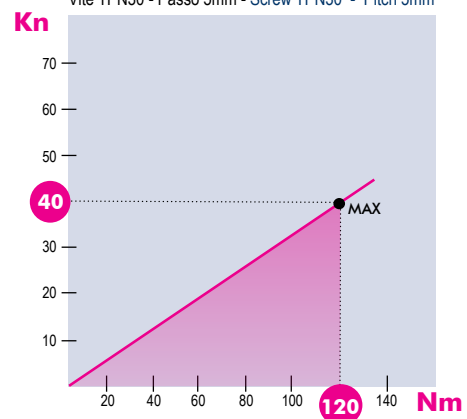


Art. 357

#### Morse tipo 5-6 Vises type

5-6

Vite TPN30 - Passo 5mm - Screw TPN30 - Pitch 5mm



Serrare il pezzo agendo sulla vite di spinta con la chiave in dotazione senza utilizzare tubi o martelli.  
 Attenzione: nel serraggio basta 1/4 di giro della chiave dal momento in cui la ganaschia tocca il particolare.

Clamp the workpiece turning clockwise the main spindle through the box wrench without using tubes or hammers. Attention: for the right clamping operation 1/4 of a turn of the box wrench is enough

Type (Size)	1	2	3	4	5	6
Kn	12	26	36	46	50	50

Valori indicativi Kn raggiunte a 90°  
 Kn indicative values at 90°

NB: Alcuni fattori, come la lubrificazione, lo staffaggio, gli attriti ed altro, possono modificare i valori indicati fino a ± 10%. Per un corretto utilizzo non superare i valori indicati nel grafico  
 Some factor as lubrication, clamping on the machine table, frictions and more can modify above values within a ± 10% range. For optimum operation do not exceed chart values.



1

*For the highest accuracy  
machining operations*

**OK**

**3 MICRONS ACCURACY**

**Morse e Cubi / Vises & Vise Towers**



**Morse / Vises**

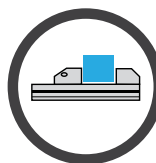
# OK series

**Morse di precisione per rettifica!**
*Highest accuracy vises for grinding operations!*

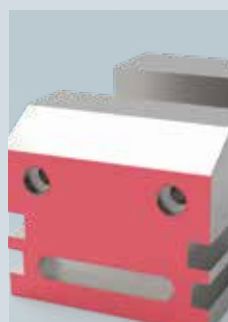
 Precisione / Accuracy  
**±0,005mm**

 Durezza / Hardened  
**HRC 60**
**CARATTERISTICHE & VANTAGGI**

- ✓ SUPERFICI RETTIFICATE, TEMPRATE E LAPPATE
- ✓ ORTOGONALITÀ E PARALLELISMO 0,003mm / 100mm
- ✓ IDEALI PER OPERAZIONI DI CONTROLLO, RETTIFICA, ELETTROEROSIONE E FRESATURA


**TECHNICAL FEATURES & ADVANTAGES**

- ✓ ALL CASE HARDENED AND HARDENED HRC 60 STEEL
- ✓ SQUARENESS AND PARALLELISM: 0.003mm / 100mm
- ✓ IDEAL FOR GRINDING E.D.M MACHINE AND FOR MILLING OPERATIONS ALSO FOR CHECKING AND CONTROL

*Per le esigenze più impegnative nelle lavorazioni con ristrette tolleranze*
*For the highest accuracy machining operations*

**Rigidità e Sicurezza**  
*Rigidity and Safety*

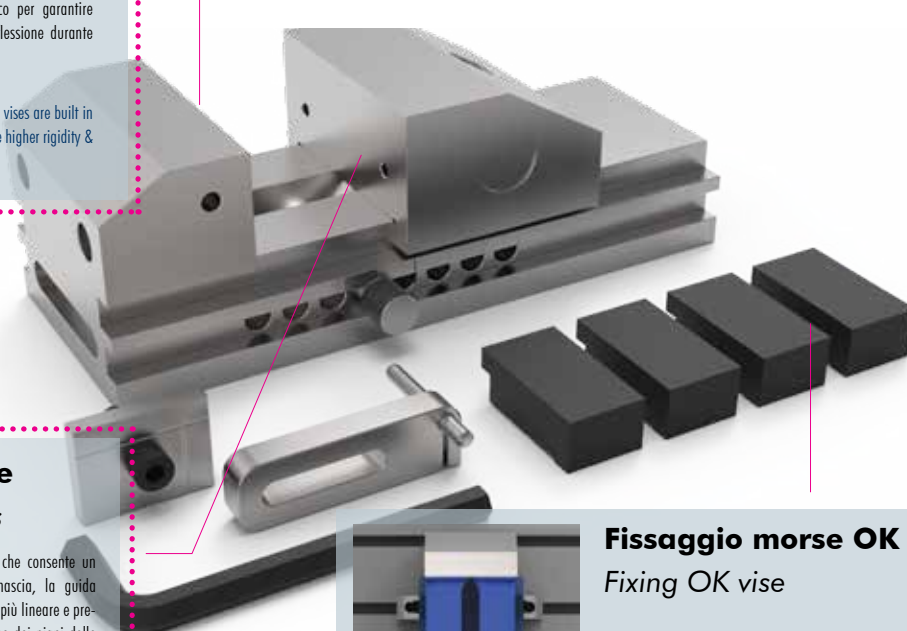
La ganaschia fissa e la base delle morse OK sono integrali e costruite in corpo unico per garantire una maggiore rigidità e nessuna flessione durante le lavorazioni.

The fixed jaw and the base of the OK vises are built in one solid pieces in order to guarantee higher rigidity & no bendings during the machinings


**Guide esterne**  
*External Guides*

A differenza della guida centrale che consente un'importante oscillazione della ganaschia, la guida esterna garantisce uno scorrimento più lineare e preciso, garantendo così il parallelismo dei piani delle ganasche fissa e mobile.

Differently from the central guide that allows a significant jaw tilting, the external guide grants a linear and accurate sliding thus ensuring the parallelism of the fixed and movable jaws surfaces.


**Fissaggio morse OK**  
*Fixing OK vise*

La morsa viene bloccata sulla tavola macchina grazie a due coppie di staffe di fissaggio complete di vite e tassello a "T"

The OK vise is clamped on the machine table by two pair of vise holding clamps complete of screw and "T" nut



# Staffe d'ancoraggio / Vise holding clamps



## OK Series

**Coppia staffe di fissaggio Art.666O, complete di vite e dado a "T"**  
*Pair of vise holding clamps Art.666O complete of screw and "T" nuts*

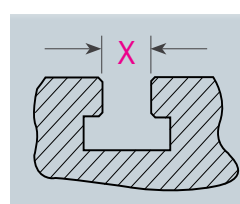
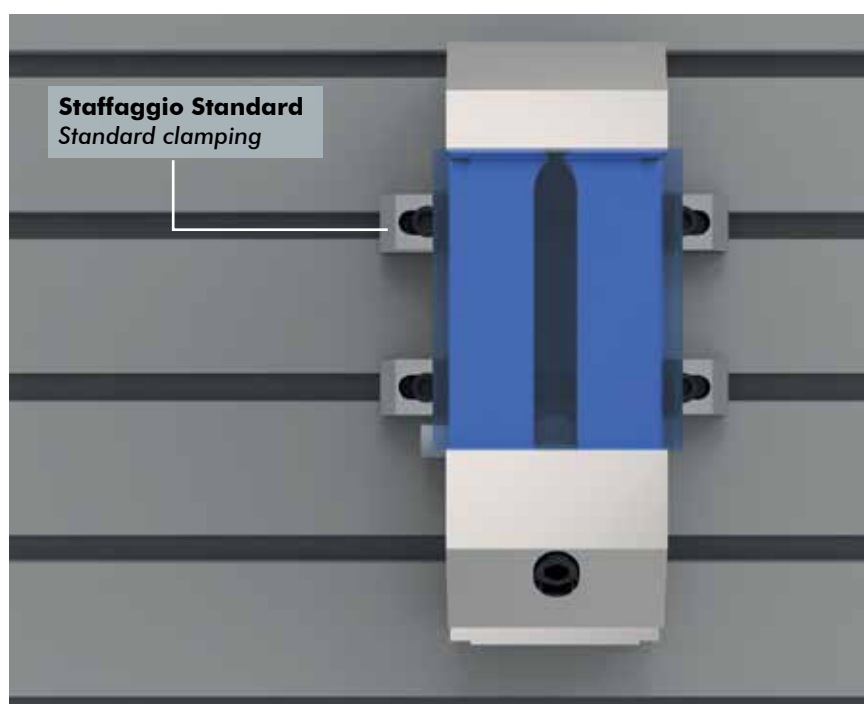


**Esempio d'ordine per morsa tipo 3 su macchina con cave a T da 18mm: Art.666O T.3 X=18mm\***

**Oppure con codice: 7.66.6O300\***

*Order example for Type 3 vise on machine with 18mm T-slots: Art.666O T.3 X=18mm\**

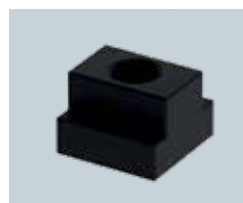
*Also with code: 7.66.6O300\**



**Cava a T**  
**T Slot**

Specificare sempre la cava della vostra macchina

Always specify the machine T-slot dimension

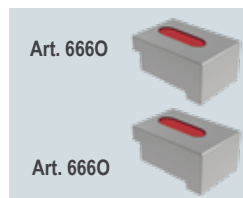


**Art.287 (Pag.4.34)\***

**Dadi a T - T Nuts**

Per fissaggio morsa alle cave a T della macchina

For vise clamping on the machine T-slots



**Art.666O**

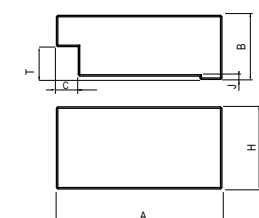
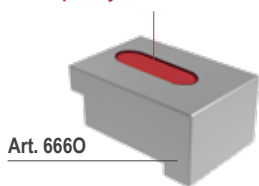
Consigliate 2 coppie di staffe Art.666O per ogni morsa

Suggested 2 pairs of holding clamps Art.666O for each vise

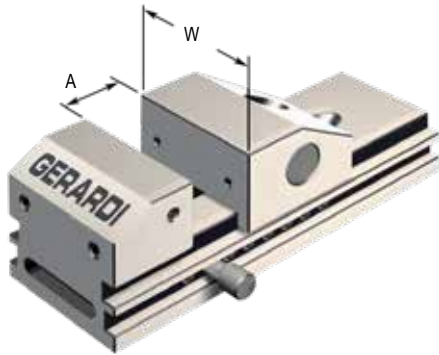
\* Dadi a T (Art.287) e viti TCEI a richiesta - T-Nuts (Art.287) & HS screws on request

Tipo (grandezza) morsa Vise type (size)		0	1	2	3	4 - 5 - 6	7	8
<b>Art. 666O</b> Coppia di staffe Holding clamps pair	Tipo (grandezza) Type (size)	T0	T1	T2	T3	T4	T7	T8
	A	36	50	60,5	60,5	65	65	80
	B	8,5	15,4	19,6	23,4	27,5	37	35
	C	3	5	6	8	9,5	10	12
	H	14	25	30	30	30	30	40
	J	1	1,2	1,2	1,2	1,2	1	1
	T	3	8	10	12	14	24	18
	Cod.	7.66.6O000	7.66.6O100	7.66.6O200	7.66.6O300	7.66.6O400/ 500/600	7.66.6O700	7.66.6O800

Staffe completamente lavorabile  
 Completely machineable clamp



Tipo (grandezza) morsa / Vise type (size)	kN	0	1	2	3	4	5	6	7	8
				16 kN	16 kN	18 kN	18 kN	18 kN	18 kN	20 kN
Apertura massima / Maximum spread	A	27	80	100	120	160	180	200	260	200
<b>Art. 666</b>	W	30	60	75	100	125	125	125	125	160
	B	15	28	40	45	50	50	50	50	63
	C	15	28	35	42	50	50	50	50	63
	D	75	175	220	260	330	350	370	430	410
	E	15	40	50	55	65	65	65	65	80
	F	33	55	50	85	105	105	105	110	130
	kg	0,28	2,820	5,820	10,740	19,450	20,080	20,720	26,720	38
	Cod.	3.66.60000	3.66.61000	3.66.62000	3.66.63000	3.66.64000	3.66.65000	3.66.66000	3.66.67000	3.66.68000



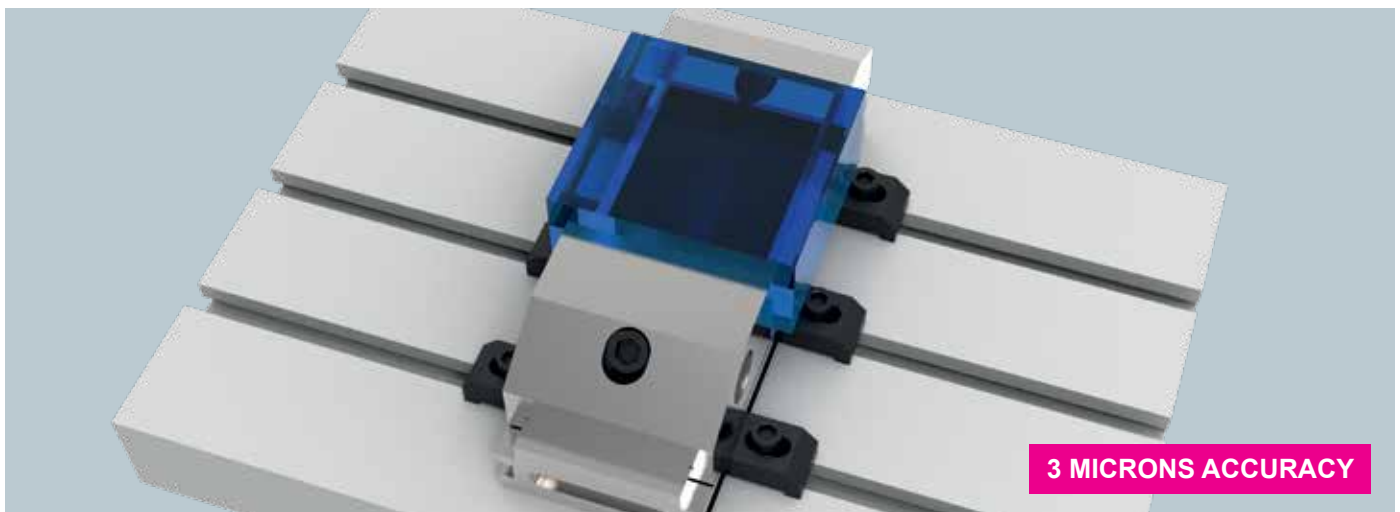
Morsa serie OK in acciaio / Series OK vises in steel

**Art. 666S**

 Morsa serie OK in acciaio INOX Tipo \*X39 Cr13 per elettroerosione. Stesse caratteristiche dell' Art. 666  
 Series OK vises in INOX steel Type \*X39 Cr13 for E.D.M. machines. Same features and dimension of the Art. 666

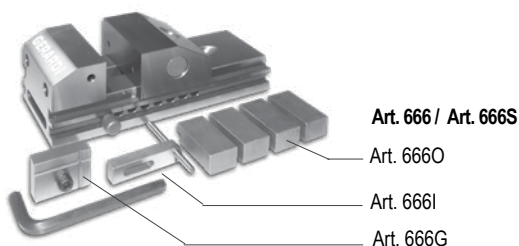
 \* Acciaio temprato a basso contenuto di ferro (Max resistenza alla corrosione dopo tempra e rettifica)  
 Low carbon hardened steel (max resistance against corrosion after hardening process and grinding operations)

Cod.	3.66.6S000	3.66.6S100	3.66.6S200	3.66.6S300	3.66.6S400	3.66.6S500	3.66.6S600	3.66.6S700	3.66.6S800
------	------------	------------	------------	------------	------------	------------	------------	------------	------------



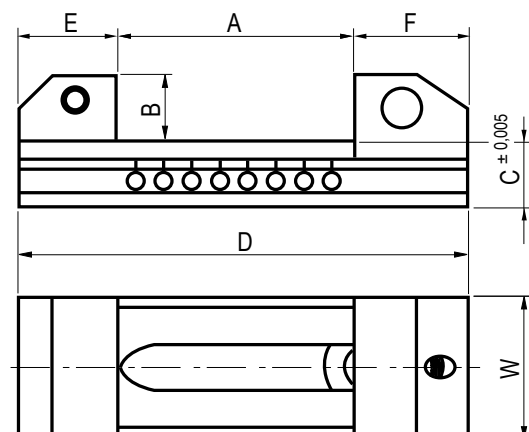
Dotazione standard:

- 4 staffe di fissaggio Art. 666O
- 1 arresto laterale fisso Art. 666G (NON FORNITO con morsa Tipo 0)
- 1 arresto laterale mobile Art. 666I

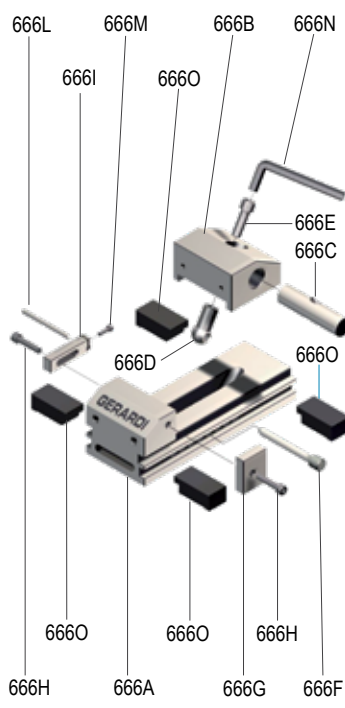


Standard equipment:

- 4 clamping jaws Art. 666O
- 1 fixed work stop Art. 666G (NOT INCLUDED with Type 0 vises)
- 1 movable work stop Art. 666I

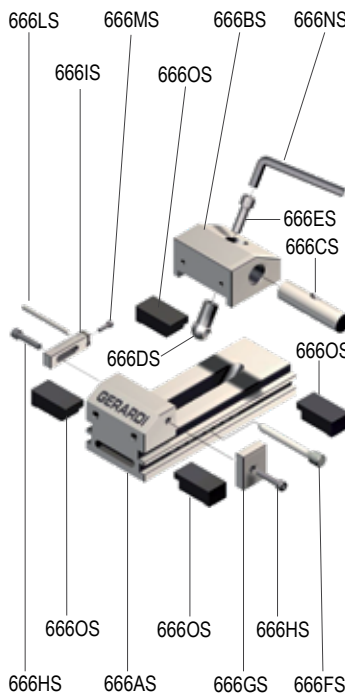


Tipo (grandezza) morsa / Vise type (size)	0	1	2	3	4	5	6	7	8
			16 kN	16 kN	18 kN	18 kN	18 kN	18 kN	20 kN

**Parti di ricambio per Art. 666 / Spare parts for Art. 666**
**Art. 666**


Art. 666A	Cod.	7.66.6A000	7.66.6A100	7.66.6A200	7.66.6A300	7.66.6A400	7.66.6A500	7.66.6A600	7.66.6A700	7.66.6A800
Art. 666B	Cod.	7.66.6B000	7.66.6B100	7.66.6B200	7.66.6B300	7.66.6B400	7.66.6B500	7.66.6B600	7.66.6B700	7.66.6B800
Art. 666C	Cod.	7.66.6C000	7.66.6C100	7.66.6C200	7.66.6C300	7.66.6C400	7.66.6C500	7.66.6C600	7.66.6C700	7.66.6C800
Art. 666D	Cod.	7.66.6D000	7.66.6D100	7.66.6D200	7.66.6D300	7.66.6D400	7.66.6D500	7.66.6D600	7.66.6D700	7.66.6D800
Art. 666E	Cod.	7.66.6E000	7.66.6E100	7.66.6E200	7.66.6E300	7.66.6E400	7.66.6E500	7.66.6E600	7.66.6E700	7.66.6E800
Art. 666F	Cod.	7.66.6F000	7.66.6F100	7.66.6F200	7.66.6F300	7.66.6F400	7.66.6F500	7.66.6F600	7.66.6F700	7.66.6F800
Art. 666G	Cod.	7.66.6G000	7.66.6G100	7.66.6G200	7.66.6G300	7.66.6G400	7.66.6G500	7.66.6G600	7.66.6G700	7.66.6G800
Art. 666H	Cod.	7.66.6H000	7.66.6H100	7.66.6H200	7.66.6H300	7.66.6H400	7.66.6H500	7.66.6H600	7.66.6H700	7.66.6H800
Art. 666I	Cod.	7.66.6I000	7.66.6I100	7.66.6I200	7.66.6I300	7.66.6I400	7.66.6I500	7.66.6I600	7.66.6I700	7.66.6I800
Art. 666L	Cod.	7.66.6L000	7.66.6L100	7.66.6L200	7.66.6L300	7.66.6L400	7.66.6L500	7.66.6L600	7.66.6L700	7.66.6L800
Art. 666M	Cod.	7.66.6M000	7.66.6M100	7.66.6M200	7.66.6M300	7.66.6M400	7.66.6M500	7.66.6M600	7.66.6M700	7.66.6M800
Art. 666N	Cod.	7.66.6N000	7.66.6N100	7.66.6N200	7.66.6N300	7.66.6N400	7.66.6N500	7.66.6N600	7.66.6N700	7.66.6N800
Art. 666O	Cod.	7.66.6O000	7.66.6O100	7.66.6O200	7.66.6O300	7.66.6O400	7.66.6O500	7.66.6O600	7.66.6O700	7.66.6O800

Tipo (grandezza) morsa / Vise type (size)	0	1	2	3	4	5	6	7	8
			16 kN	16 kN	18 kN	18 kN	18 kN	18 kN	20 kN

**Parti di ricambio in acciaio inox per Art. 666S / Spare parts in stainless steel for Art. 666**
**Art. 666S**


Art. 666AS	Cod.	7.66.6AS00	7.66.6AS10	7.66.6AS20	7.66.6AS30	7.66.6AS40	7.66.6AS50	7.66.6AS60	7.66.6AS70	7.66.6AS80
Art. 666BS	Cod.	7.66.6BS00	7.66.6BS10	7.66.6BS20	7.66.6BS30	7.66.6BS40	7.66.6BS50	7.66.6BS60	7.66.6BS70	7.66.6BS80
Art. 666CS	Cod.	7.66.6CS00	7.66.6CS10	7.66.6CS20	7.66.6CS30	7.66.6CS40	7.66.6CS50	7.66.6CS60	7.66.6CS70	7.66.6CS80
Art. 666DS	Cod.	7.66.6DS00	7.66.6DS10	7.66.6DS20	7.66.6DS30	7.66.6DS40	7.66.6DS50	7.66.6DS60	7.66.6DS70	7.66.6DS80
Art. 666ES	Cod.	7.66.6ES00	7.66.6ES10	7.66.6ES20	7.66.6ES30	7.66.6ES40	7.66.6ES50	7.66.6ES60	7.66.6ES70	7.66.6ES80
Art. 666FS	Cod.	7.66.6FS00	7.66.6FS10	7.66.6FS20	7.66.6FS30	7.66.6FS40	7.66.6FS50	7.66.6FS60	7.66.6FS70	7.66.6FS80
Art. 666GS	Cod.	7.66.6GS00	7.66.6GS10	7.66.6GS20	7.66.6GS30	7.66.6GS40	7.66.6GS50	7.66.6GS60	7.66.6GS70	7.66.6GS80
Art. 666HS	Cod.	7.66.6HS00	7.66.6HS10	7.66.6HS20	7.66.6HS30	7.66.6HS40	7.66.6HS50	7.66.6HS60	7.66.6HS70	7.66.6HS80
Art. 666IS	Cod.	7.66.6IS00	7.66.6IS10	7.66.6IS20	7.66.6IS30	7.66.6IS40	7.66.6IS50	7.66.6IS60	7.66.6IS70	7.66.6IS80
Art. 666LS	Cod.	7.66.6LS00	7.66.6LS10	7.66.6LS20	7.66.6LS30	7.66.6LS40	7.66.6LS50	7.66.6LS60	7.66.6LS70	7.66.6LS80
Art. 666MS	Cod.	7.66.6MS00	7.66.6MS10	7.66.6MS20	7.66.6MS30	7.66.6MS40	7.66.6MS50	7.66.6MS60	7.66.6MS70	7.66.6MS80
Art. 666NS	Cod.	7.66.6NS00	7.66.6NS10	7.66.6NS20	7.66.6NS30	7.66.6NS40	7.66.6NS50	7.66.6NS60	7.66.6NS70	7.66.6NS80
Art. 666OS	Cod.	7.66.6OS00	7.66.6OS10	7.66.6OS20	7.66.6OS30	7.66.6OS40	7.66.6OS50	7.66.6OS60	7.66.6OS70	7.66.6OS80

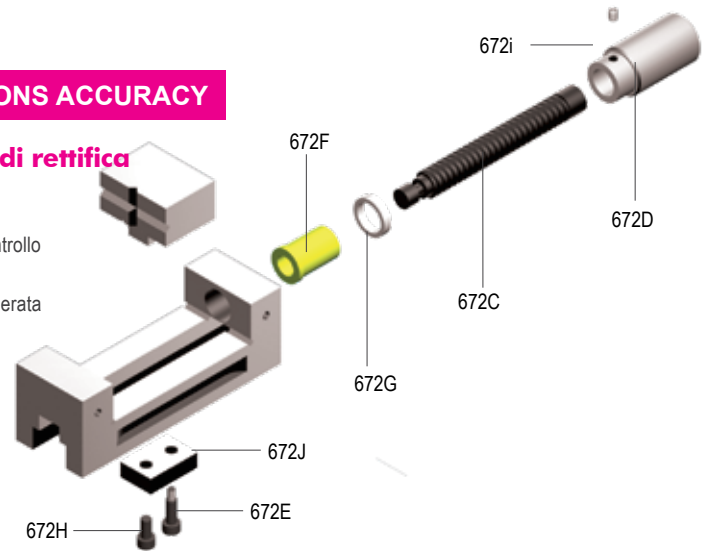
# MORSE per RETTIFICA

## GRINDING VISES

**3 MICRONS ACCURACY**
**Una morsa estremamente precisa, adatta a lavorazioni di rettifica**
**High precision vise ideal for grinding operations**

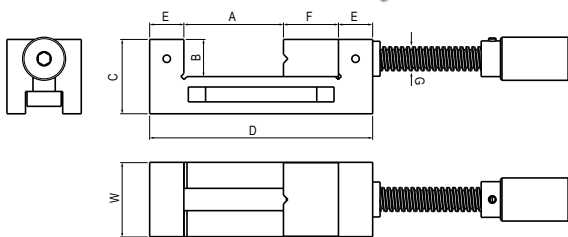
- Particolarmente adatta per lavori di alta precisione su rettificatrici e apparecchiature di controllo
- Costruita completamente in acciai temprati a durezza 58/60 HRC
- Perfettamente rettificata su tutti i suoi piani onde per ottenere i 90° in ogni posizione desiderata
- La ganaschia mobile ha due V ortogonali per bloccare pezzi cilindrici
- Tolleranze millesimali: ± 0.003 mm.

- Ideal for high-precision grinding machines or for inspection work
- Entirely made of non-deformable alloy steel hardened to 58/60 HRC
- Perfectly ground surfaces in order to reach 90° in any position
- The movable jaw has two prismatic surfaces in order to clamp round workpieces
- Accuracy: ± 0.003 mm



Tipo (grandezza) morsa / Vise type (size)		1	2	3	4	5	6	7
Apertura massima / Maximum spread	A	67	87	102	102	127	160	170
	W	50	63	73	80	100	125	150
	B	25	31	35	40	45	50	50
	C	50	63	70	80	90	100	100
	D	150	185	205	215	255	315	350
	E	23	28	28	33	38	38	40
	F	37	42	47	47	52	79	100
	H	215	250	280	390	330	364	399
	kg	2,7	3,7	5,3	6,5	11,1	18,5	21
	Cod.	1.67.21000	1.67.22000	1.67.23000	1.67.24000	1.67.25000	1.67.26000	1.67.27000

### Art. 672

 Morsa serie OK in acciaio  
 Series OK vises in steel


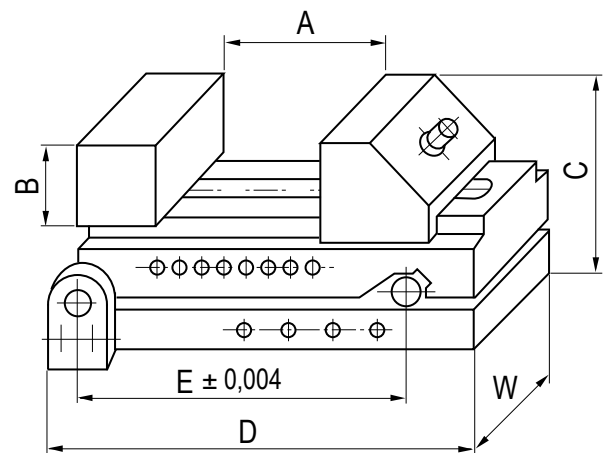
Tipo (grandezza) morsa / Vise type (size)		1	2	3	4	5	6	7
Base Morsa Vise Base	<b>Art. 672A</b>	Cod. 1.67.2A100	1.67.2A200	1.67.2A300	1.67.2A400	1.67.2A500	1.67.2A600	1.67.2A700
Ganaschia Mobile Movable Jaw	<b>Art. 672B</b>	Cod. 1.67.2B100	1.67.2B200	1.67.2B300	1.67.2B400	1.67.2B500	1.67.2B600	1.67.2B700
Vite di Spinta Main Screw	<b>Art. 672C</b>	Cod. 1.67.2C100	1.67.2C200	1.67.2C300	1.67.2C400	1.67.2C500	1.67.2C600	1.67.2C700
Impugnatura Vite Handle screw	<b>Art. 672D</b>	Cod. 1.67.2D100	1.67.2D200	1.67.2D300	1.67.2D400	1.67.2D500	1.67.2D600	1.67.2D700
Vite calibrata ganaschia mobile Movable jaw shoulder screw	<b>Art. 672E</b>	Cod. 1.67.2E100	1.67.2E200	1.67.2E300	1.67.2E400	1.67.2E500	1.67.2E600	1.67.2E700
Boccola Bushing	<b>Art. 672F</b>	Cod. 1.67.2F100	1.67.2F200	1.67.2F300	1.67.2F400	1.67.2F500	1.67.2F600	1.67.2F700
Ghiera Nut	<b>Art. 672G</b>	Cod. 1.67.2G100	1.67.2G200	1.67.2G300	1.67.2G400	1.67.2G500	1.67.2G600	1.67.2G700
Vite Screw	<b>Art. 672H</b>	Cod. 1.67.2H100	1.67.2H200	1.67.2H300	1.67.2H400	1.67.2H500	1.67.2H600	1.67.2H700
Vite Screw	<b>Art. 672I</b>	Cod. 1.67.2I100	1.67.2I200	1.67.2I300	1.67.2I400	1.67.2I500	1.67.2I600	1.67.2I700
Pattino ganaschia mobile Sliding plate for movable jaw	<b>Art. 672J</b>	Cod. 1.67.2J100	1.67.2J200	1.67.2J300	1.67.2J400	1.67.2J500	1.67.2J600	1.67.2J700

Tipo (grandezza) morsa / Vise type (size)	1	2	3	
Apertura massima / Maximum spread	A	100	120	160
<b>Art. 667</b> Morse di precisione con barraseno (0 - 90°) Precision sine vises (0 - 90°)	W	75	100	125
	B	32	45	50
	C	95	116	139
	D	214	244	303,5
	E	150	200	240
	kg	9	15	26
	Cod.	1.66.71000	1.66.72000	1.66.73000

- Superfici rettificate, temperate e lappate
- **Ortogonalità e parallelismo: 0,003 mm / 100 mm**
- Ideali per operazioni di controllo, rettifica, elettroerosione e fresatura
- All case hardened and hardened HRC 60 steel
- **Squareness and parallelism: 0,003 mm / 100 mm**
- Ideal for grinding E.D.M. machine and for milling operations also for checking and control



Dotazione standard: 2 chiavi di servizio Art. 376  
 Standard equipment: 2 wrenches Art. 376

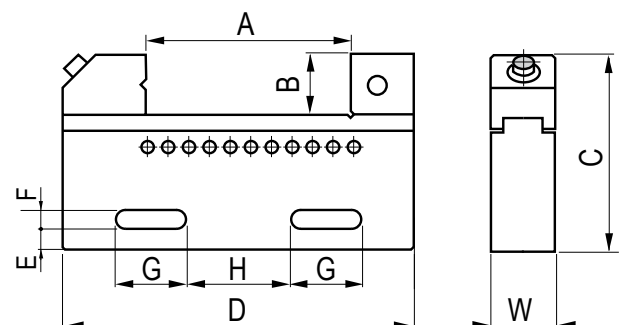


Tipo (grandezza) morsa / Vise type (size)	1	2	3	
Apertura massima / Maximum spread	A	100	150	214
<b>Art. 668</b> Morse di precisione in acciaio inox Stainless steel precision vises	W	32	32	36
	B	30	35	40
	C	95	100	110
	D	170	226	300
	E	11	11	13,5
	F	9	9	9
	G	34	34	34
	H	50	70	70
	kg	4	5	6
	Cod.	1.66.81000	1.66.82000	1.66.83000

- Costruita in acciaio inox. Durezza HRC50-55  
 Parallelismo e ortogonalità 0,005-0,008. Alta resistenza alla corrosione.  
 Ideali per operazioni di controllo e elettroerosione
- Made of high quality stainless steel. Hardness HRC50-55.  
 Parallelism and squareness of 0,005-0,008 mm. High corrosion-resistance.  
 Best for measurement, inspection, EDM and wire-cutting machining.



Dotazione standard: 1 chiave di servizio Art. 376  
 Standard equipment: 1 wrench Art. 376





# Diagrammi di serraggio / Clamping diagrams

## OK Series

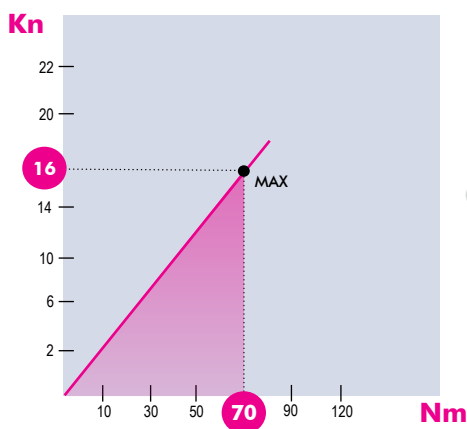
### Diagrammi di serraggio meccanico con chiave dinamometrica

Mechanical clamping diagrams with torque wrench

Art. 666 / 666S

Morse tipo  
Vises type

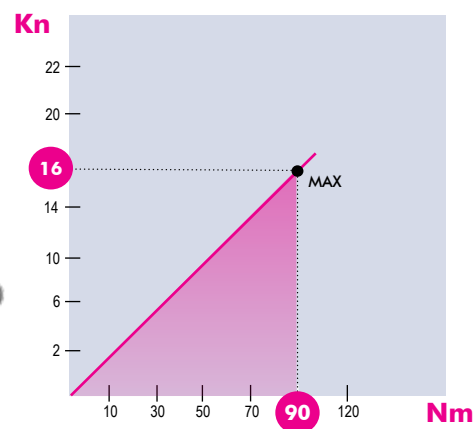
**2**



Art. 357

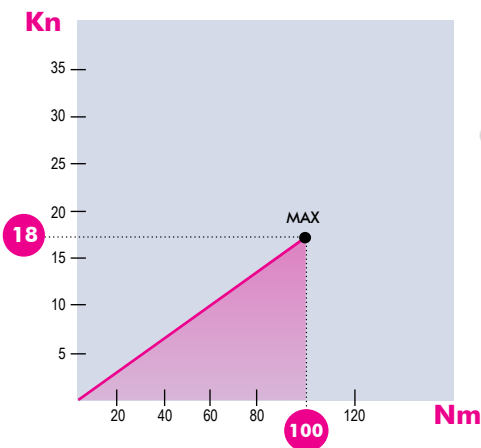
Morse tipo  
Vises type

**3**



Morse tipo  
Vises type

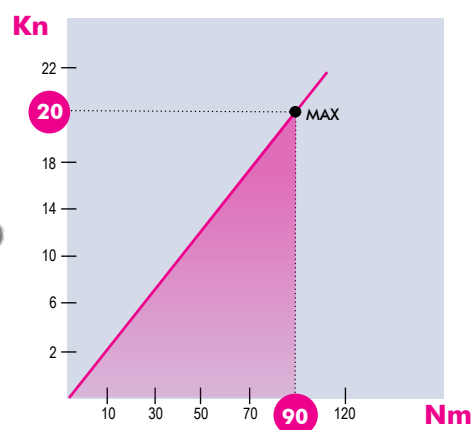
**4-5-6-7**



Art. 357

Morse tipo  
Vises type

**8**



NB: Alcuni fattori, come la lubrificazione, lo staffaggio, gli attriti ed altro, possono modificare i valori indicati fino a  $\pm 10\%$ . Per un corretto utilizzo non superare i valori indicati nel grafico  
 Some factor as lubrication, clamping on the machine table, frictions and more can modify above values within a  $\pm 10\%$  range. For optimum operation do not exceed chart values.